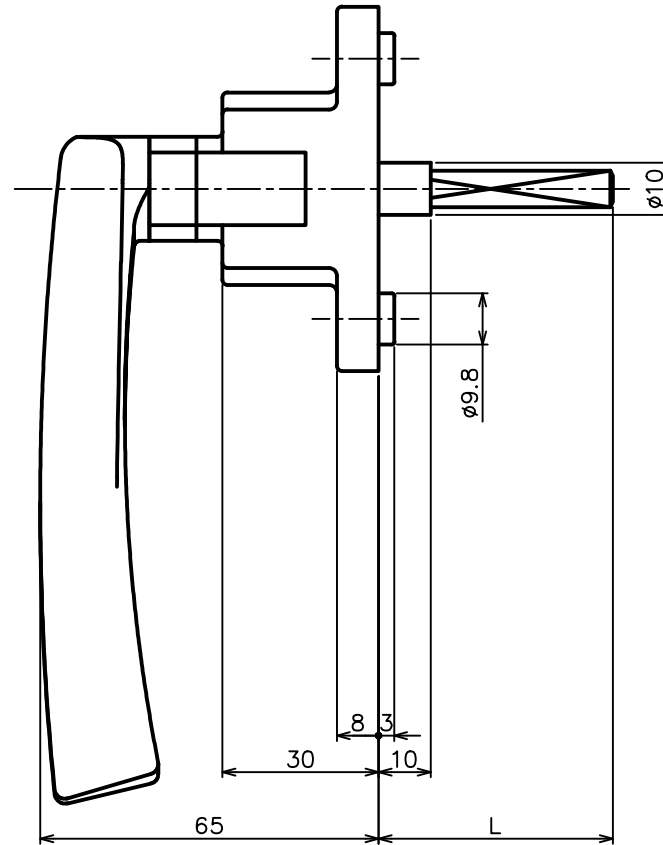
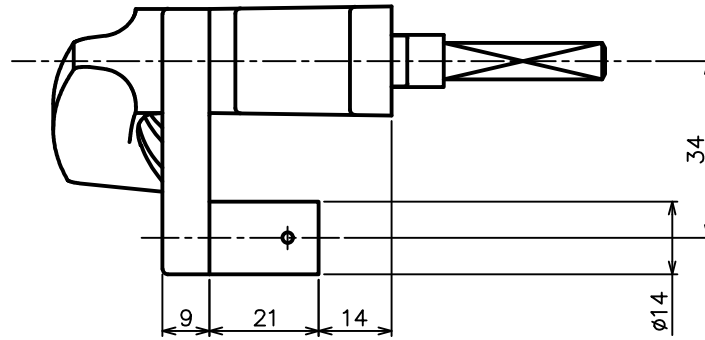
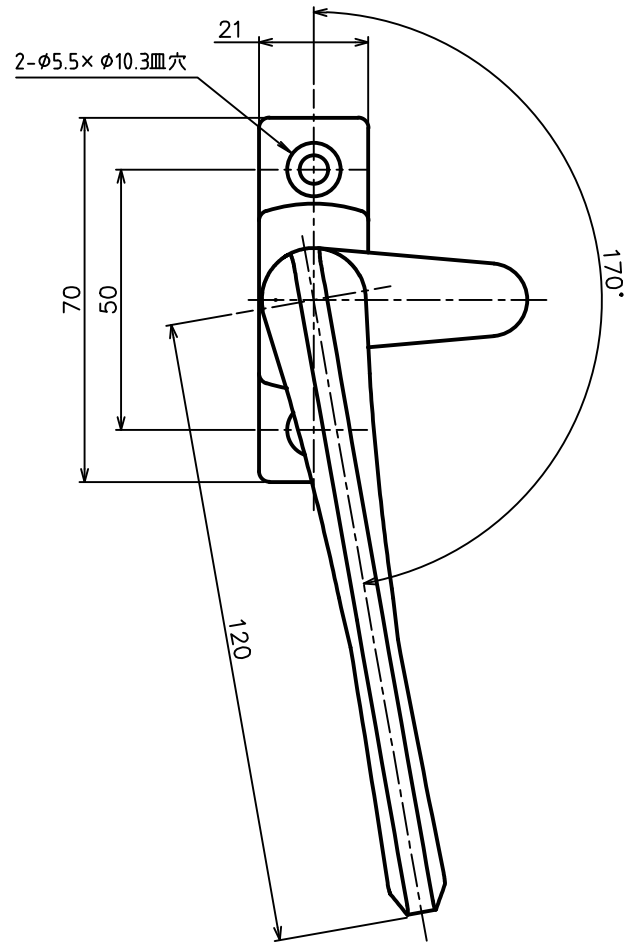


角軸形状(解錠時)



L=0.45

品名 ARTICLE	引寄せハンドル	品番 ART. NO.	SUS-X-16
材質 MATERIAL	ステンレス	仕上 FINISH	ショットブラスト
備考 REMARKS	左右勝手有り(本図は右勝手) 角軸L寸法をご指示ください	セット品 SETS	


中西産業株式会社
 Nakanishi NAKANISHI INDUSTRIAL CO., LTD.