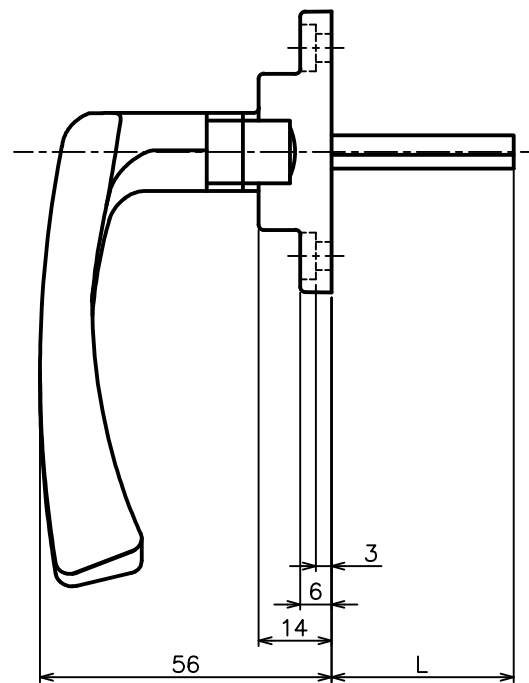
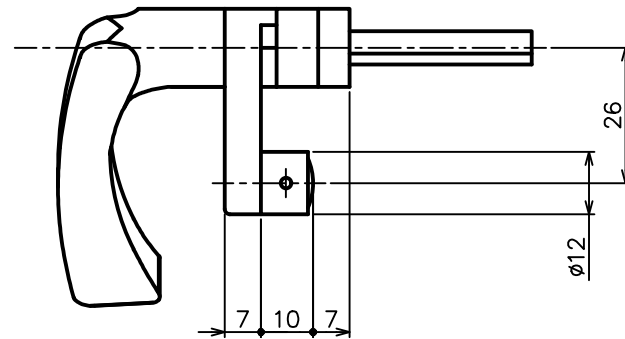
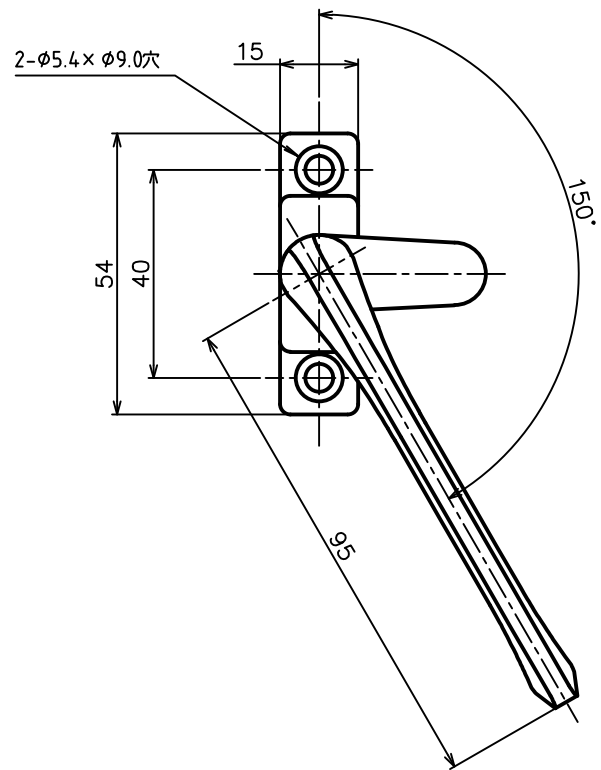


角軸形状(解錠時)



L=0.35

品名 ARTICLE	引寄せハンドル	品番 ART. NO.	SUS-X-15
材質 MATERIAL	ステンレス	仕上 FINISH	ショットブラスト
備考 REMARKS	左右勝手有り(本図は右勝手) 角軸L寸法をご指示ください	セット品 SETS	