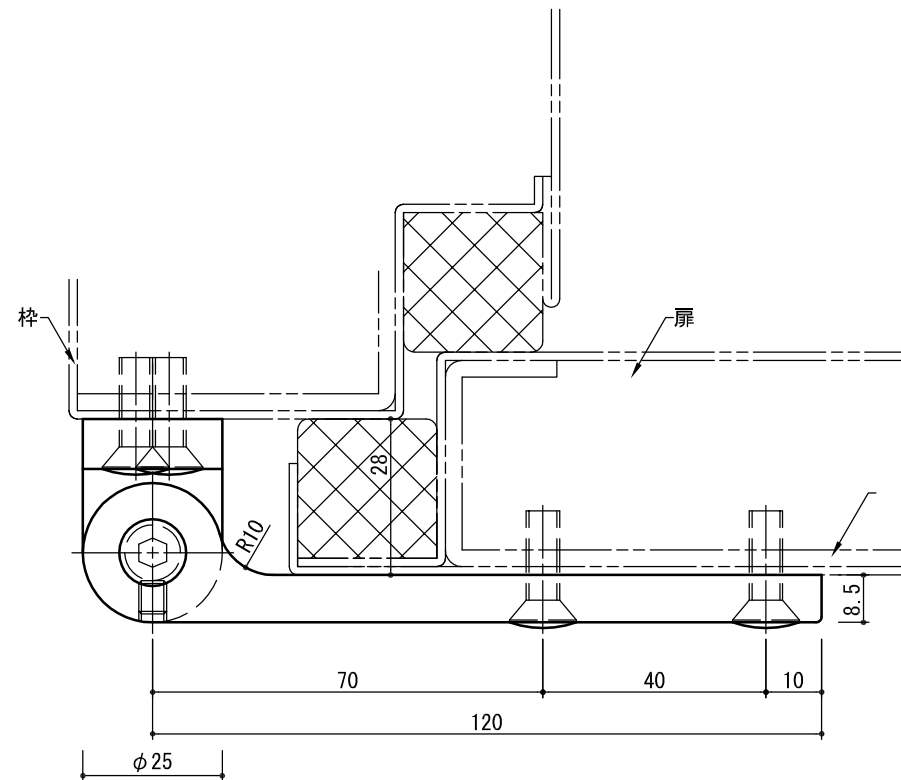
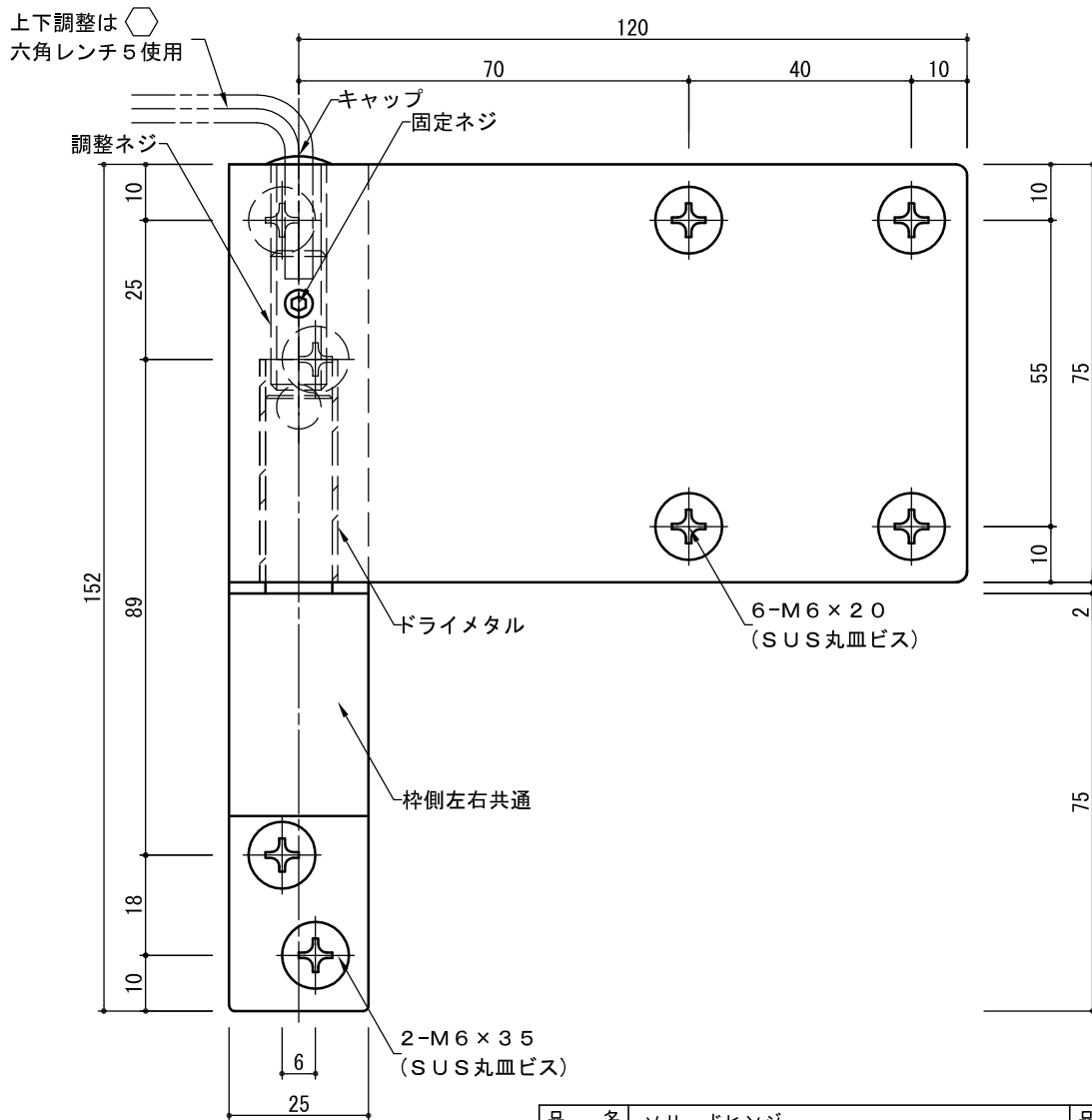


高さ調整方法

- ① 上部のキャップをはずします。
- ② 固定ネジを緩めます。
- ③ パールなどで扉を上げます。
- ④ 調整ネジを六角レンチで右回転させると扉が上がります。(最大5mm)
左回転させると扉下がります。(最大2mm)
- ⑤ 調整後固定ネジをきつく締めます。
- ⑥ 上部のキャップを取付けて、完了です。



- * 高さ調整式
- * 軸受にはドライメタルを使用しており扉の開閉がスムーズです。

品名 ARTICLE	ソリッドヒンジ	品番 ART. NO.	SOR-DF
材質 MATERIAL	銅合金	仕上 FINISH	ダルクロム
備考 REMARKS	左右勝手有り(本図は左勝手)	セット品 SETS	M6×20 丸皿小ねじ (6本) M6×35 丸皿小ねじ (2本)