

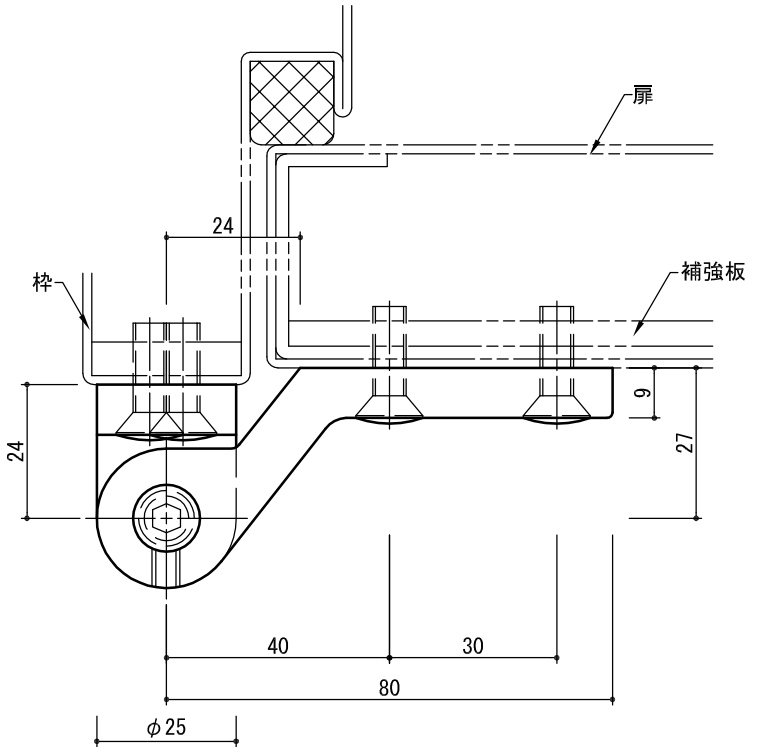
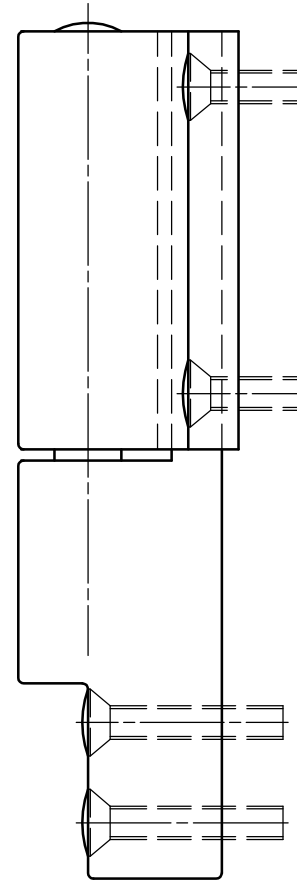
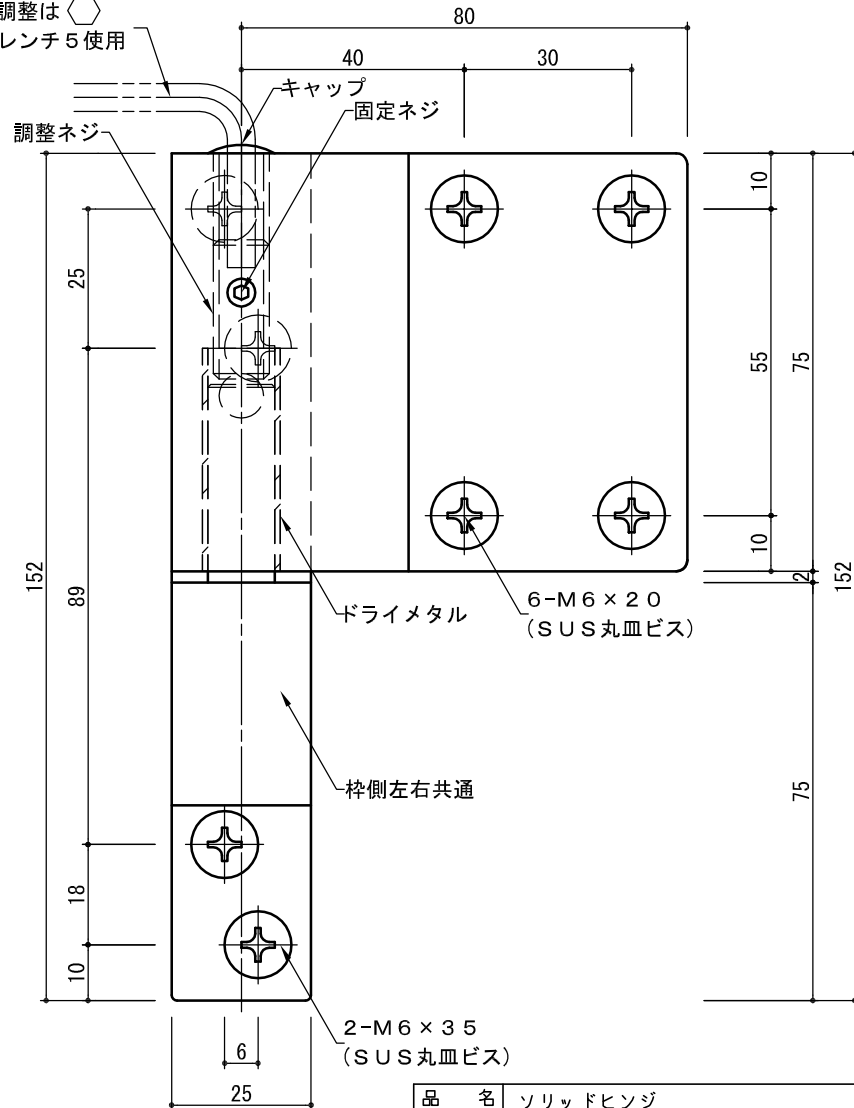
高さ調整方法

- ① 上部のキャップをはずします。
- ② 固定ネジを緩めます。
- ③ パールなどで扉を上げます。
- ④ 調整ネジを六角レンチで右回転させると扉が上がります。(最大5mm)  
左回転させると扉下がります。(最大2mm)
- ⑤ 調整後固定ネジをきつく締めます。
- ⑥ 上部のキャップを取付けて、完了です。

\* 高さ調整式

\* 軸受にはドライメタルを使用しており扉の開閉がスムーズです。

上下調整は  
六角レンチ 5 使用



|                |                 |                |                                      |
|----------------|-----------------|----------------|--------------------------------------|
| 品名<br>ARTICLE  | ソリッドヒンジ         | 品番<br>ART. NO. | SOR-D                                |
| 材質<br>MATERIAL | 銅合金             | 仕上<br>FINISH   | ダルクロム                                |
| 備考<br>REMARKS  | 左右勝手有り (本図は左勝手) | セット品<br>SETS   | M6×20 丸皿小ねじ (6本)<br>M6×35 丸皿小ねじ (2本) |