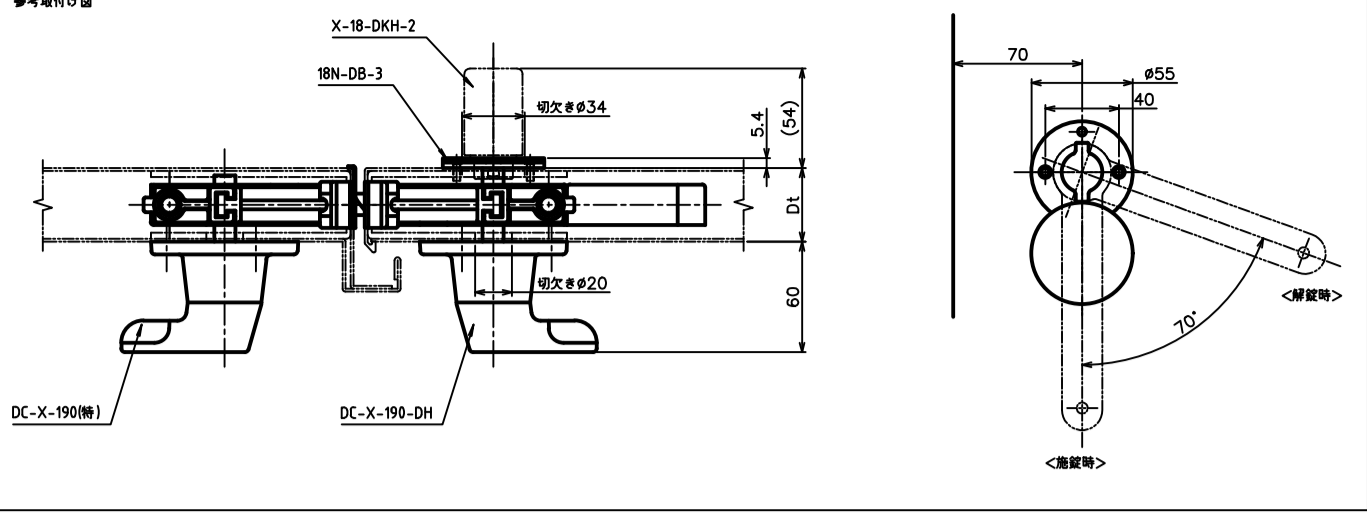


上部 λ_1 = DH1-183
 下部 λ_2 = DH2-85

ロッドストローク 25mm
 フォトリソトローキ21mm

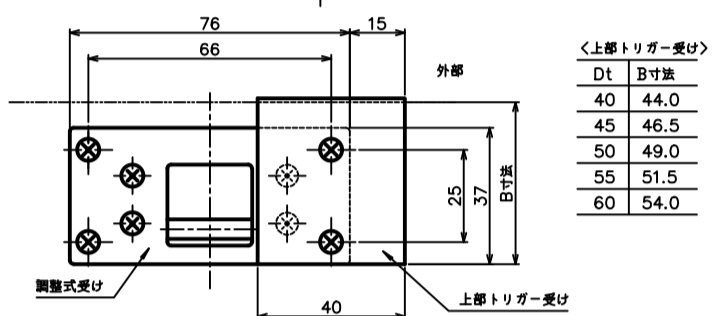
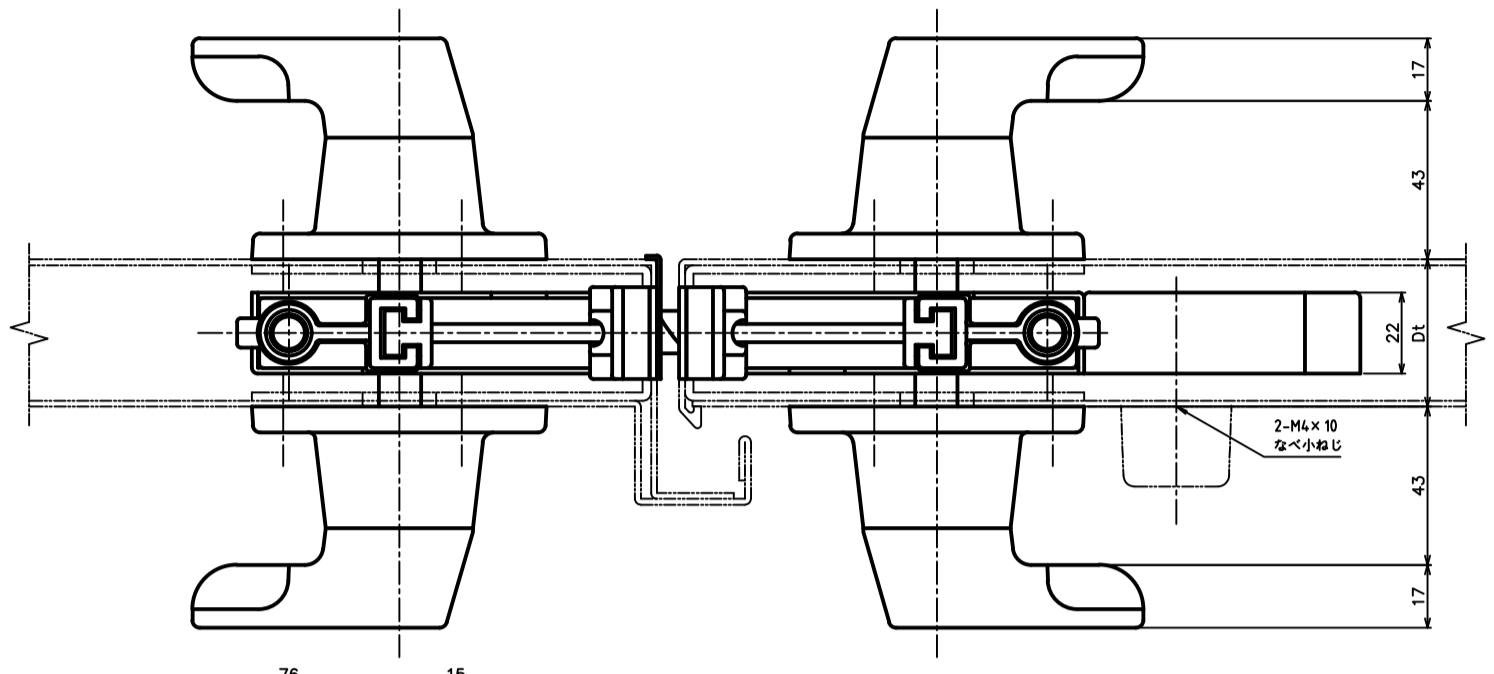
GMS-1351(B)DH S=1/2
 参考取付け図



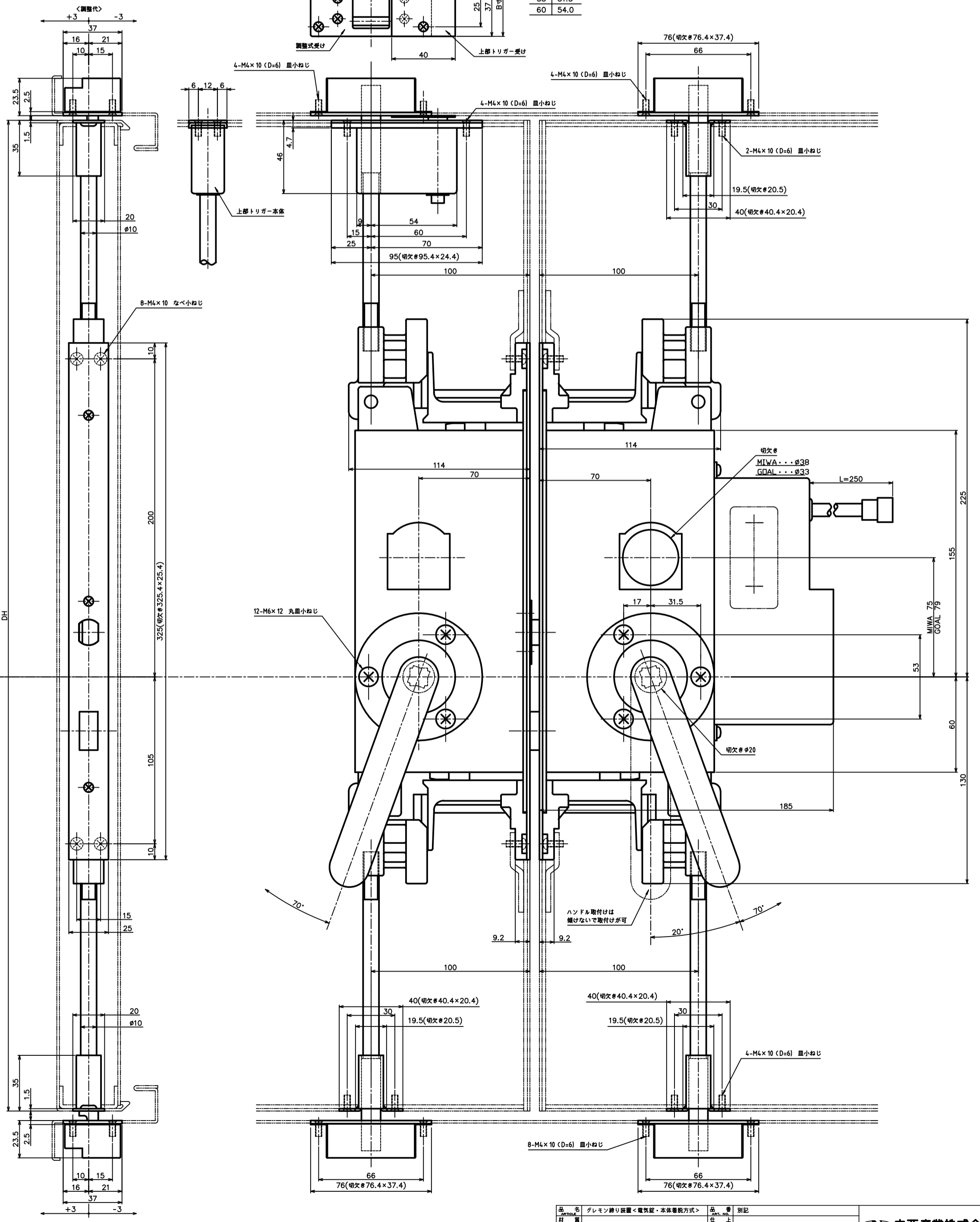
セット品			
品番	品名	数量	取付け
GMS-1350S/U/L-10	グレンモン設置本体	1	M4×10(φ=6) 皿小ねじ (4本)
GMS-1300C-30	グレンモン設置本体	1	M4×10(φ=6) 皿小ねじ (4本)
DC-X-190	グレンモンハンドル	2	M6×12(φ=6) 皿小ねじ (2本)
GP-120-1500	キャップ付ロッド	2	
GP-120-1000	キャップ付ロッド	2	
GP-50-(Dt)	トリガー受け	1	M4×10 (D=6) 皿小ねじ (4本)
GP-70S	調整式受け	4	M4×10 (D=6) 皿小ねじ (4本)
GP-90S	ロッドガイド	3	M4×10 (D=6) 皿小ねじ (2本)
GP-JT-(Dt)	上部トリガー	1	M4×10 (D=6) 皿小ねじ (4本)

(注)ロッドは上部より3mm下部6mmでの付設です

タイプ	品番
通電時施錠型	GMS-1351L(B)
通電時解錠型	GMS-1351U(B)
瞬時通電施錠型	GMS-1351S(B)



<上部トリガー受け>	
Dt	B寸法
40	44.0
45	46.5
50	49.0
55	51.5
60	54.0



<トリガー受け>	
Dt	A寸法
40	32.5
45	35.0
50	37.5
55	40.0
60	42.5

