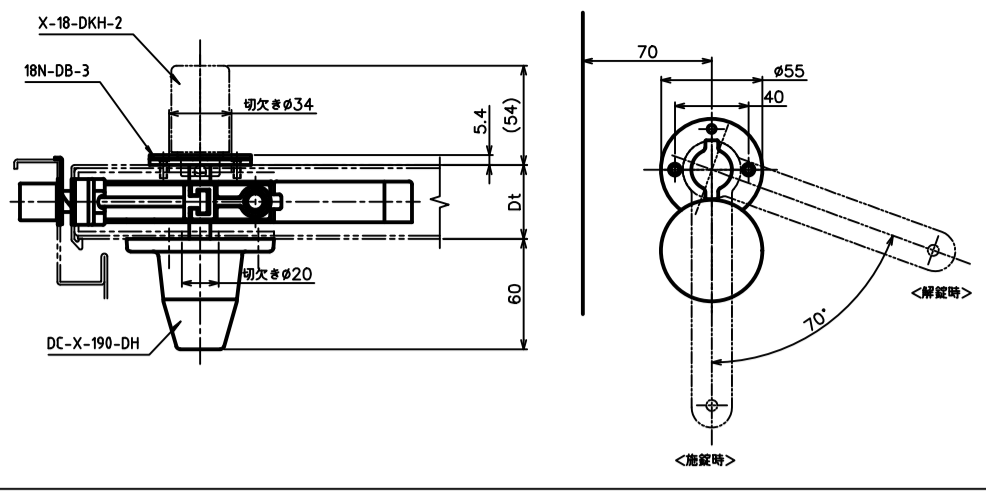
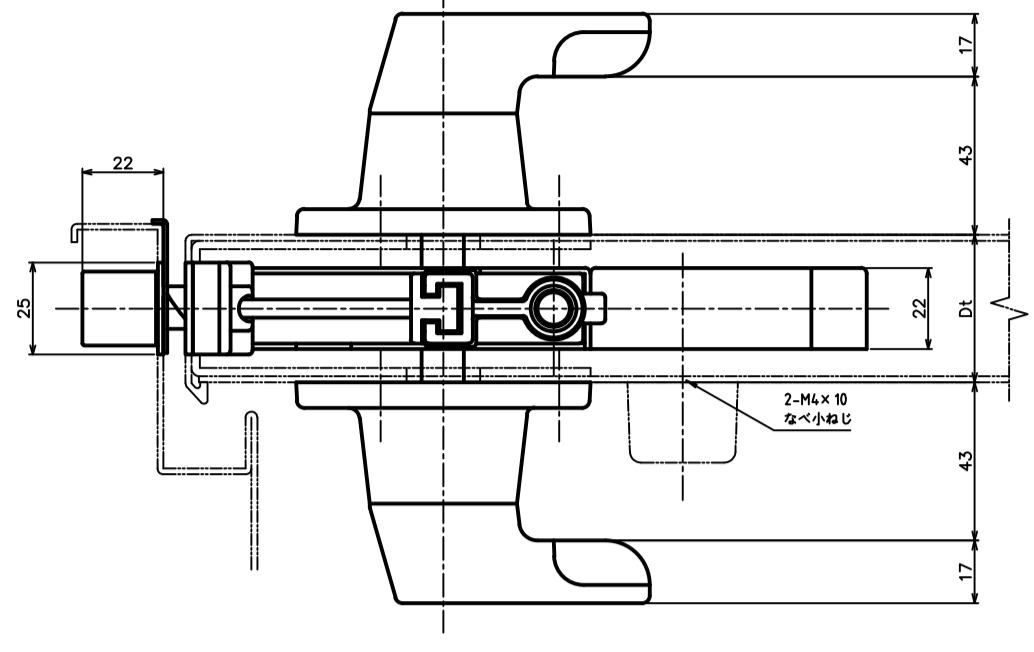


GMS-1351(A)DH S=1/2
参考取付け図

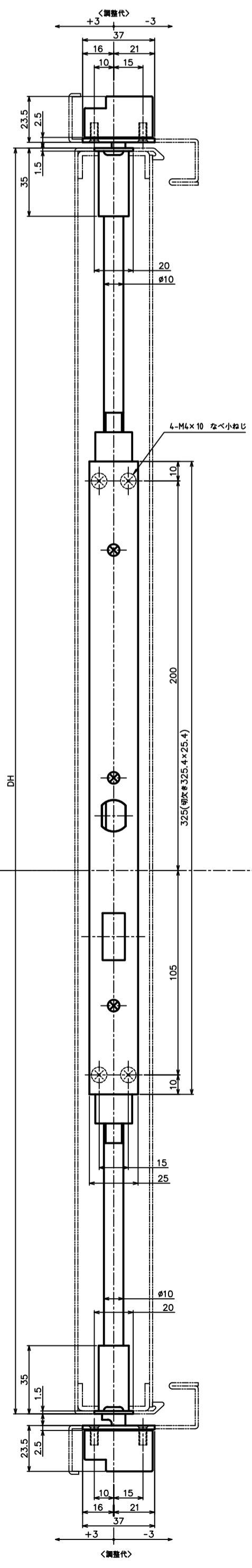


タイプ	品番
通電時施錠型	GMS-1351L(A)
通電時解錠型	GMS-1351U(A)
瞬時通電施錠型	GMS-1351S(A)

セット品			
品番	品名	数量	取付け
GMS-1350S/U/L-10	グレンモン設置本体	1	M4×10(±0.1) 最小径 (4本)
DC-X-190	グレンモンハンドル	1	M6×12(±0.1) 最小径 (6本)
GP-120-1500	キャップ付ロッド	1	
GP-120-1000	キャップ付ロッド	1	
GP-20	ストライク	1	M4×10 (D=6) 最小径 (2本)
GP-40-(Dt)	トリガー受け	1	M4×10 (D=6) 最小径 (4本)
GP-70S	調整式受け	2	M4×10 (D=6) 最小径 (4本)
GP-90S	ロッドガイド	2	M4×10 (D=6) 最小径 (2本)



(注) ロッド用ストロークは上部3mm下部6mmでの寸法です



<トリガー受け>	
Dt	A寸法
40	35.0
45	37.5
50	40.0
55	42.5
60	45.0

