

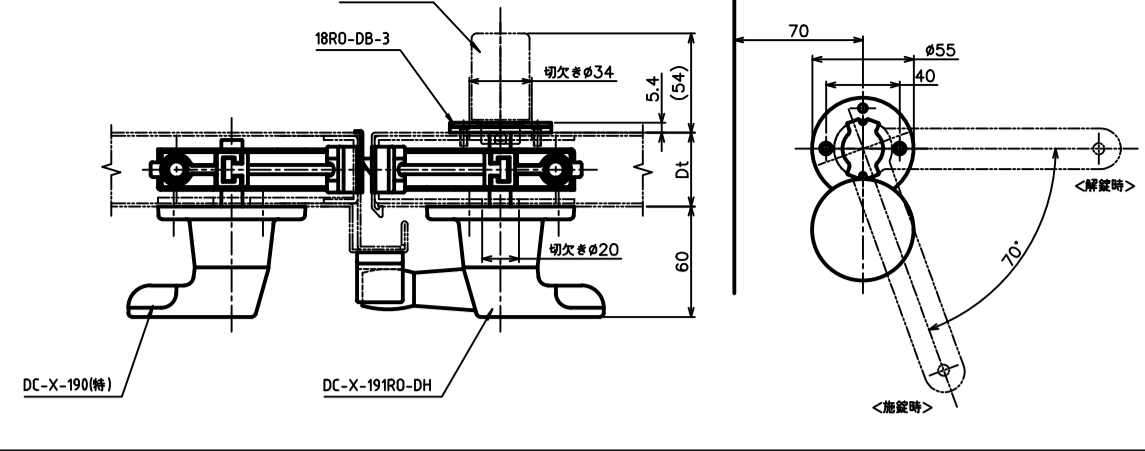
上部 Δ =DH1-183
下部 Δ =DH2-85

ベリソングラ
MIVA...DA
GOAL...HD
HORL...
トリガー
トリガー

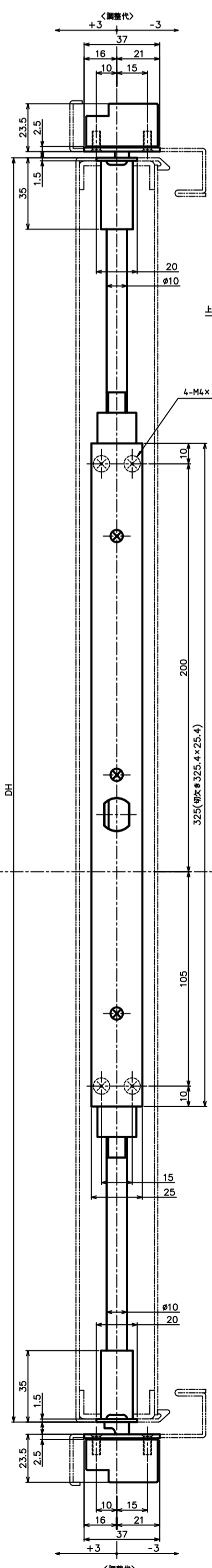
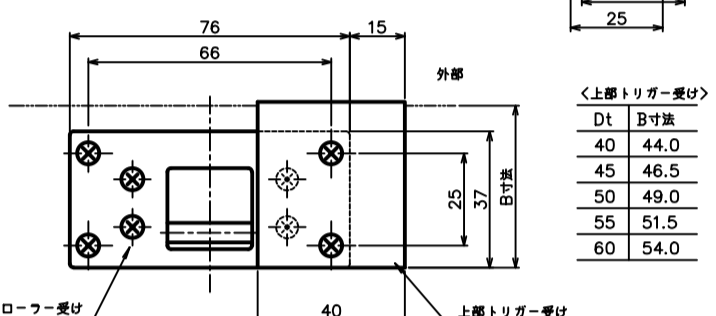
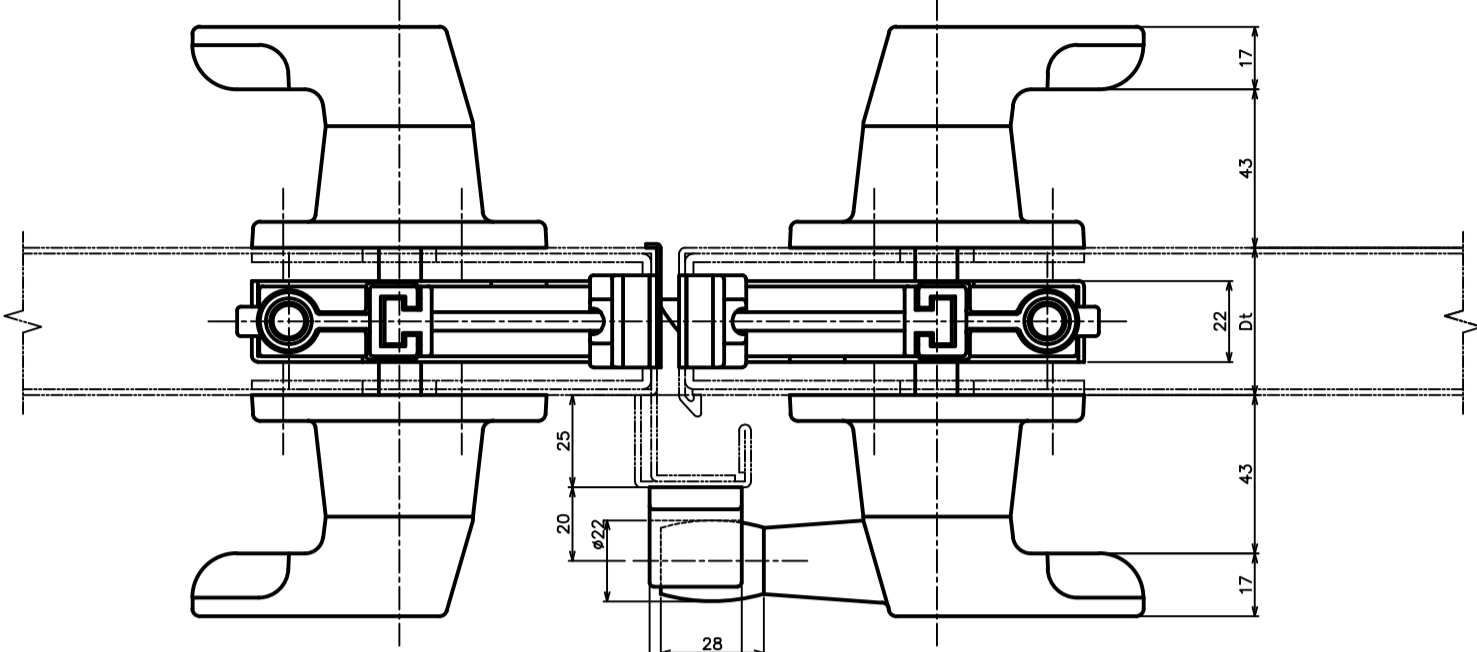
ロ、F 扉ストローラ25mm

(注)ロ、F 扉は上部より3mm下部6mmでの寸法です

GMS-1310C(F)DH S=1/2
※参考寸法



セット品			
品名	品名	数量	取付寸
GMS-1300C-20	グレンメン継ぎ本体	1	M4×10(φ=6) 皿小ねじ (4本)
GMS-1300C-40	グレンメン継ぎ本体	1	M4×10(φ=6) 皿小ねじ (4本)
DC-X-191RO	グレンメンハンドル	1	M6×12(φ=6) 皿小ねじ (6本)
DC-X-190	グレンメンハンドル	1	M6×12(φ=6) 皿小ねじ (6本)
DC-FX-40	グレンメンハンドル受け	1	M4×12(φ=6) 皿小ねじ (4本)
GP-120-1500	キャップ付キロック	2	
GP-120-1000	キャップ付キロック	2	
GP-50-(D1)	トリガー受け	1	M4×10 (D=6) 皿小ねじ (4本)
GP-70S	調整式受け	4	M4×10 (D=6) 皿小ねじ (4本)
GP-90S	ロ、F ガイフ	3	M4×10 (D=6) 皿小ねじ (2本)
GP-JT-(D1)	上部トリガー	1	M4×10 (D=6) 皿小ねじ (4本)



トリガー受け	
Dt	A寸法
40	32.5
45	35.0
50	37.5
55	40.0
60	42.5

