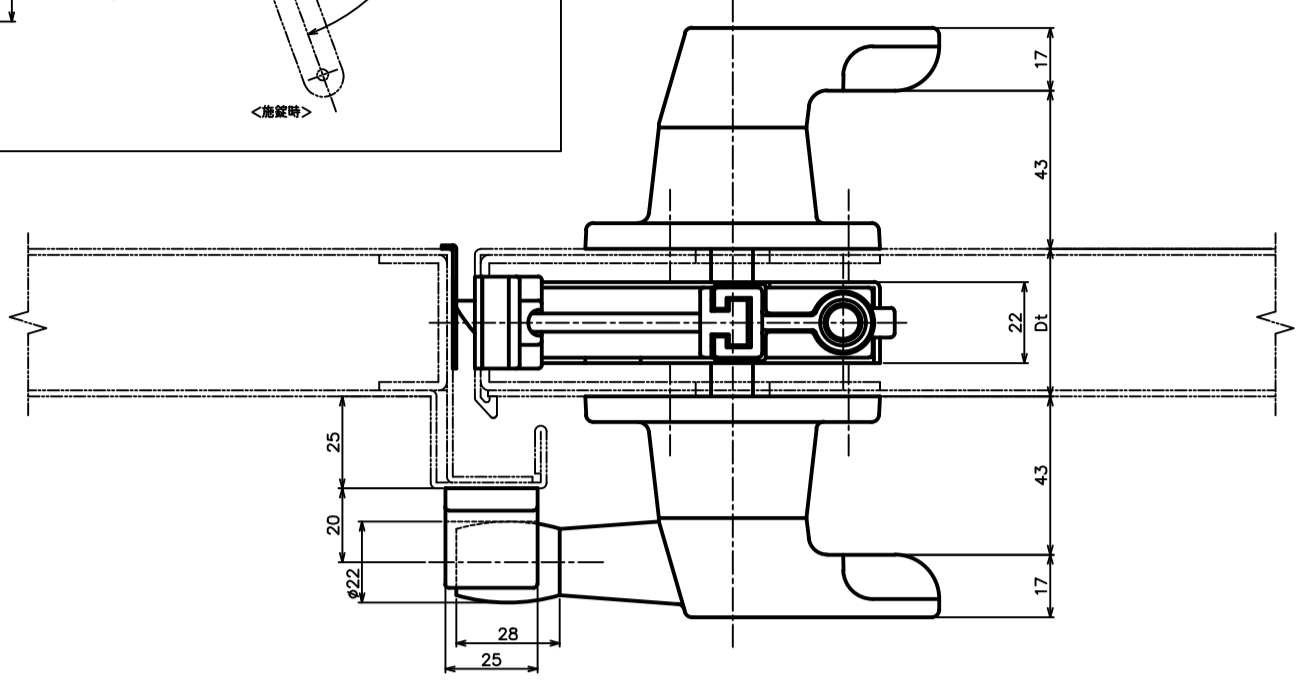


セット品			
品番	品名	数量	取付枚数
GMS-1300C-20	グレンモン設置本体	1	M4×10なべ小ねじ (4本)
DC-800AT-M	フラスカ蓋	2	M4×10皿小ねじ (2本)
DC-X-191R0	グレンモンハンドル	1	M6×12丸皿小ねじ (6本)
DC-FX-40	グレンモンハンドル受け	1	M4×12皿小ねじ (4本)
GP-120-1500	キャップ付ロッフト	1	
GP-120-1000	キャップ付ロッフト	1	
GP-100-390	ロッフト蓋及びキャップ	2	
GP-50-(D1)	トリガー受け	1	M4×10 (D=6) 皿小ねじ (4本)
GP-70S	調整式受け	4	M4×10 (D=6) 皿小ねじ (4本)
GP-90S	ロッフトガイド	4	M4×10 (D=6) 皿小ねじ (2本)



(注)D、F軸は上部より3mm下部6mmでの寸法です。フラスカ蓋のロッフトの標準寸法 (390mm) をご使用の場合はDH3=DH4=460mmとなります。

