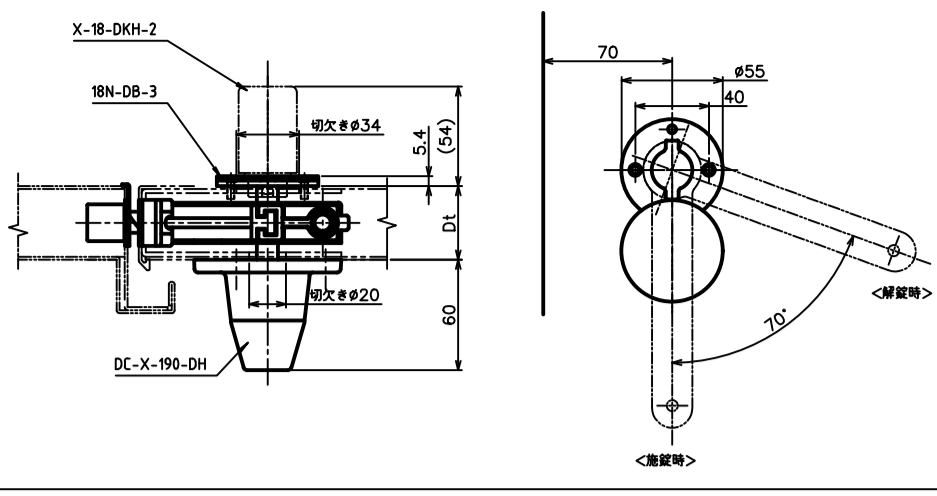


(クリンダー)
MIWA...DA
GDAL...HD
HORRI...T-1
7.5mm/CT-T型

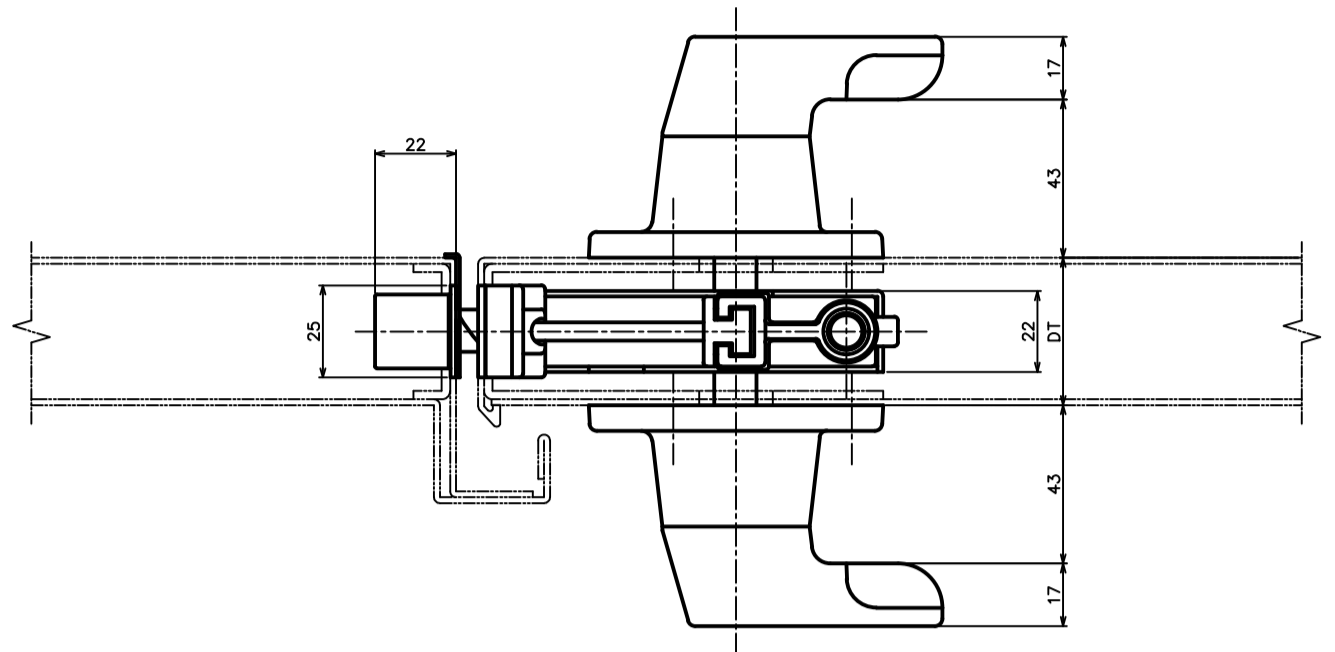
ロッドストローク 25mm
チップストローク 21mm

(注)ロッド先端は上部より3mm下部6mmでの寸法です
フランス産のロッド先端の寸法(390mm)をご使用の場合は
DH3=DH4=460mmとなります

GMS-1310C(C)DH S=1/2
参考取付け図



セット品			
品番	品名	数量	取付け
GMS-1300C-10	グレンモン装置本体	1	M4×10なべ小ねじ(4本)
DC-800-AT	フランス産	2	M4×10皿小ねじ(2本)
DC-X-190	グレンモンハンドル	2	M6×12丸皿小ねじ(6本)
GP-120-1500	キャップ付きロッド	2	
GP-120-1000	キャップ付きロッド	2	
GP-110-390	ロッド先端キャップ	2	
GP-20	ストライク	1	M4×10(D=6) 皿小ねじ(2本)
GP-50-(D1)	トリガー受け	1	M4×10(D=6) 皿小ねじ(4本)
GP-70S	調整式受け	4	M4×10(D=6) 皿小ねじ(4本)
GP-90S	ロッドガイド	4	M4×10(D=6) 皿小ねじ(2本)



<トリガー受け>	
Dt	A寸法
40	32.5
45	35.0
50	37.5
55	40.0
60	42.5

