

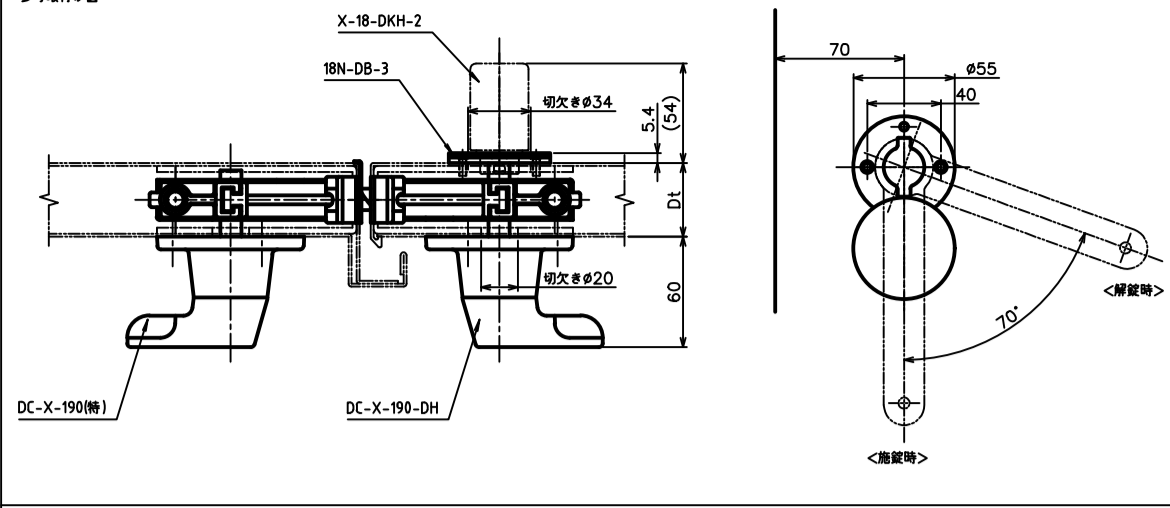
上部  $L_1 = DH1 - 183$   
 下部  $L_2 = DH2 - 85$

D フォレストローク 25mm  
 F フォレストローク 21mm

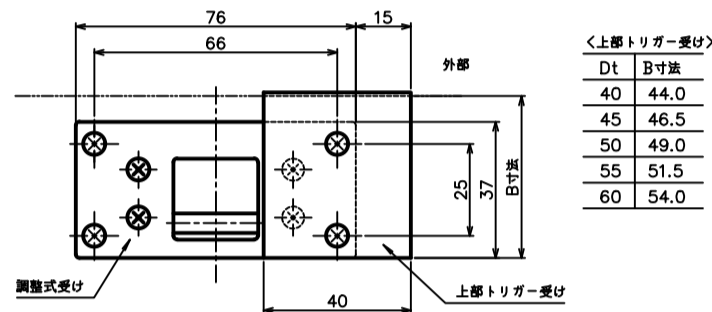
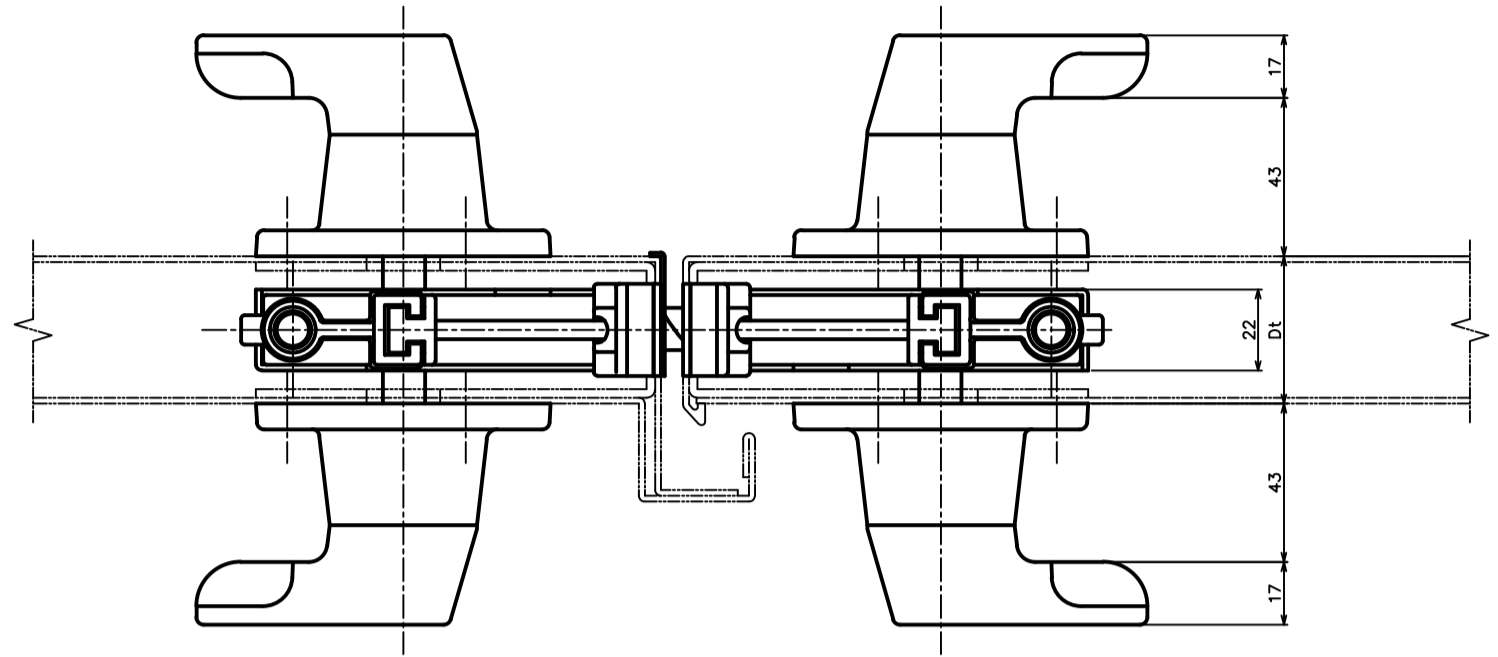
(注) ロックは上部より3mm下部6mmでの付設です

GMS-1310C(B)DH S=1/2

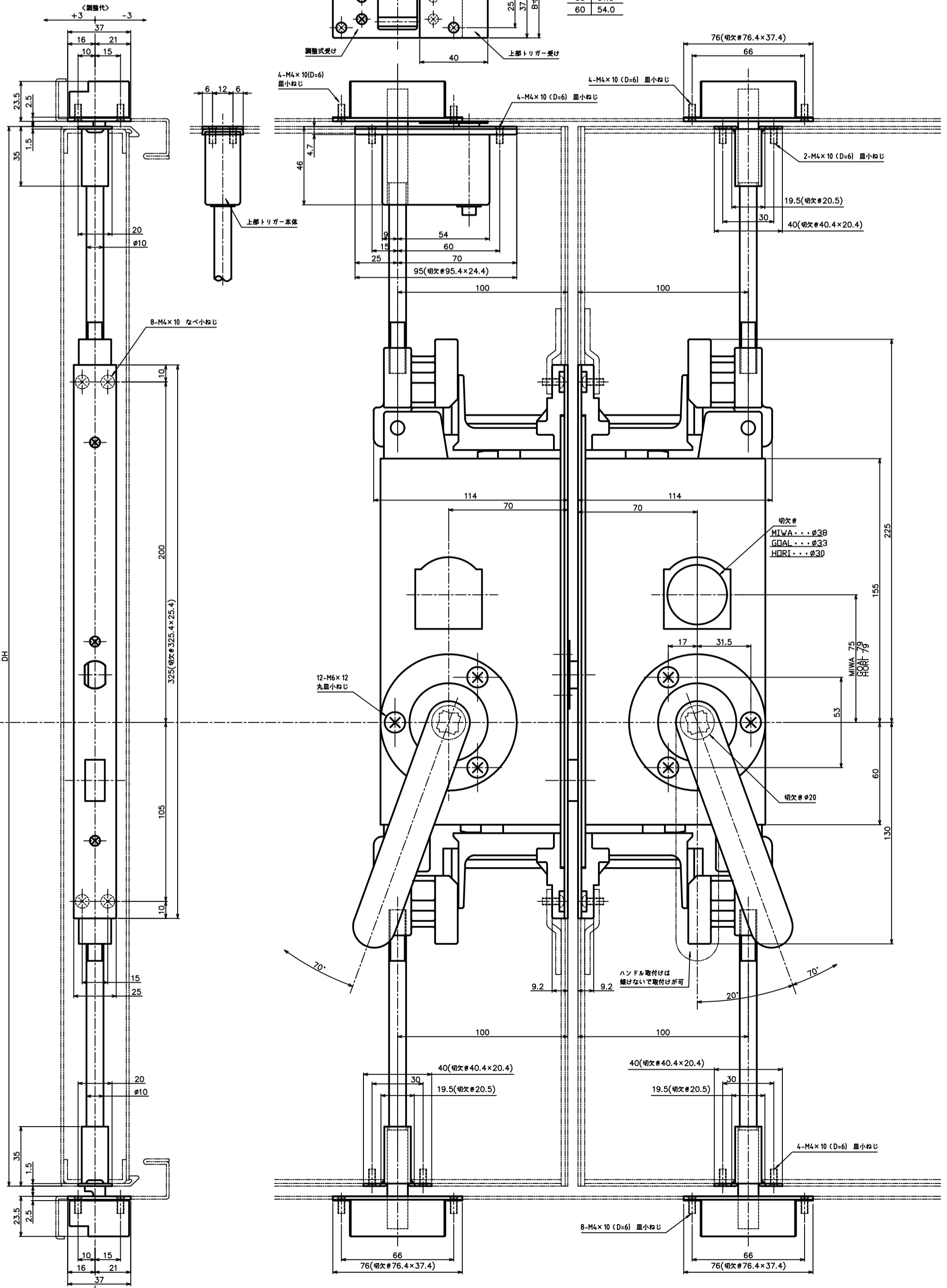
参考取付け図



セット品			
品名	品名	数量	取付け
GMS-1300C-10	グレモン継ぎ本体	1	M4×10丸小ねじ (4本)
GMS-1300C-30	グレモン継ぎ本体	1	M4×10丸小ねじ (4本)
DC-X-190	グレモンハンドル	2	M6×12丸小ねじ (6本)
GP-120-1500	キャップ付ロッフ棒	2	
GP-120-1000	キャップ付ロッフ棒	2	
GP-50-(Dt)	トリガー受け	1	M4×10 (D=6) 丸小ねじ (4本)
GP-70S	調整式受け	4	M4×10 (D=6) 丸小ねじ (4本)
GP-90S	ロッフガイド	3	M4×10 (D=6) 丸小ねじ (2本)
GP-JT-(Dt)	上部トリガー	1	M4×10 (D=6) 丸小ねじ (4本)



<上部トリガー受け>	
Dt	B寸法
40	44.0
45	46.5
50	49.0
55	51.5
60	54.0



<トリガー受け>	
Dt	A寸法
40	32.5
45	35.0
50	37.5
55	40.0
60	42.5

