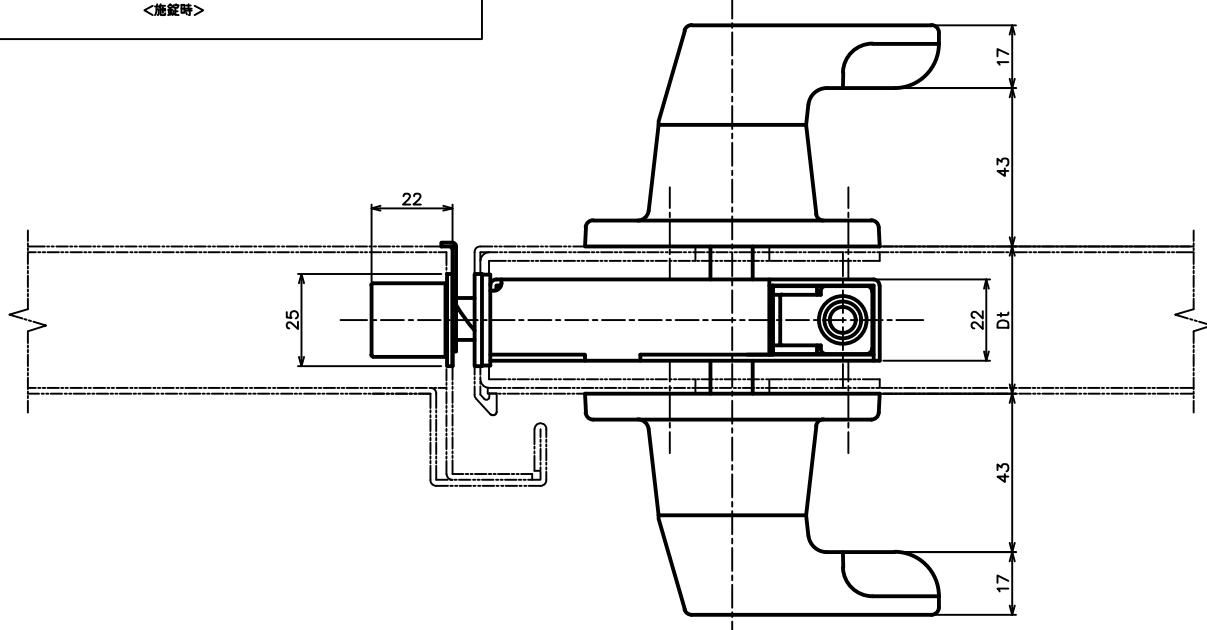
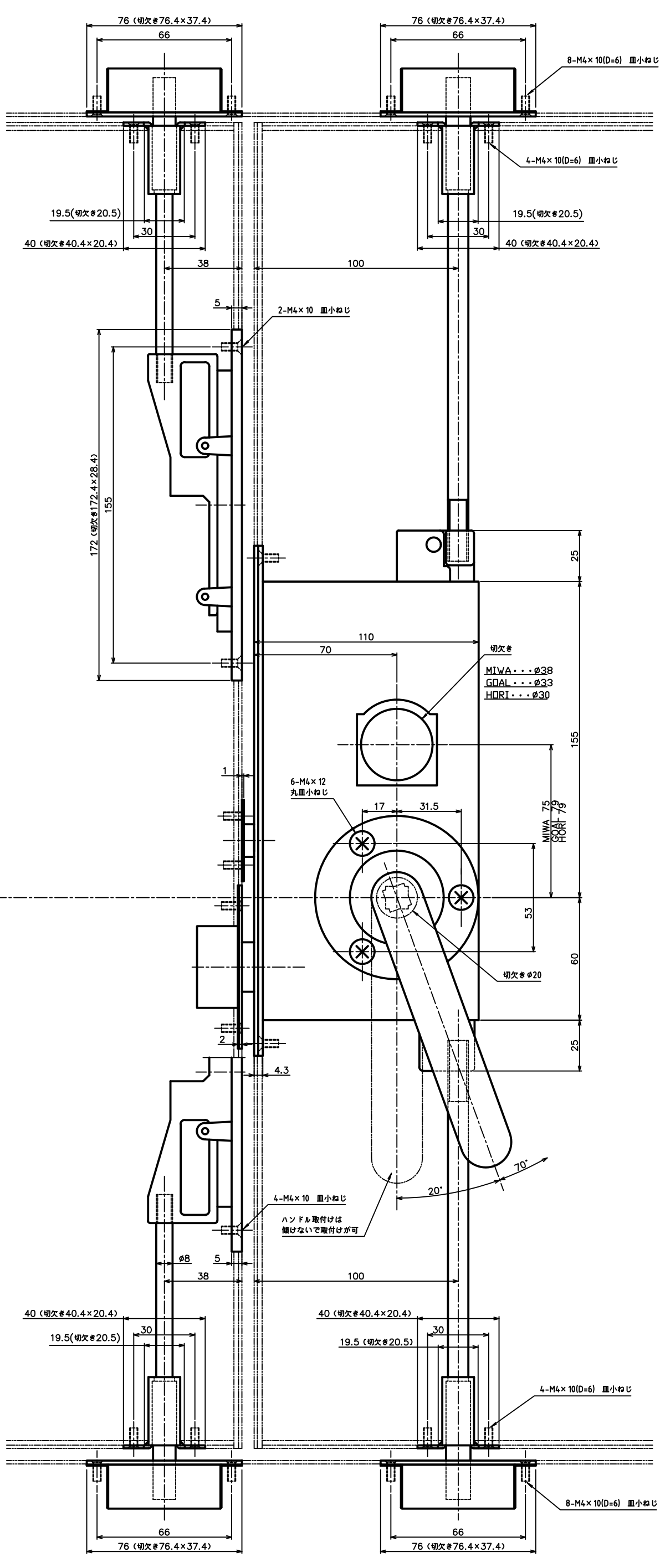
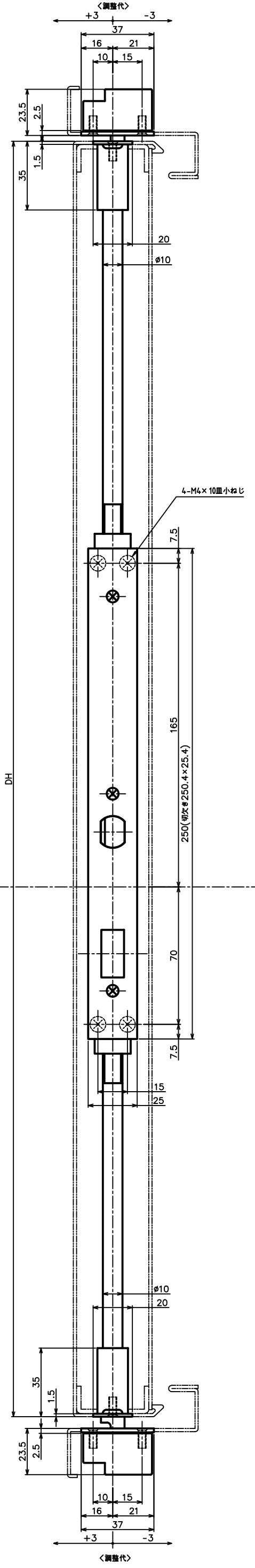


セット品			
品名	品名	数量	取付ねじ
GMS-1300-10	グレンモン装置本体	1	M4×10皿小ねじ (4本)
DC-800AT-M	ファンス厚し	2	M4×10皿小ねじ (2本)
DC-X-190	グレンモンハンドル	1	M6×12丸小ねじ (6本)
GP-120-1500	キャップ付ロッド	1	
GP-120-1000	キャップ付ロッド	1	
GP-110-390	ロッド用キャップ	2	
GP-20	ストライク	1	M4×10 (D=6) 皿小ねじ (2本)
GP-50-(D1)	トリガー受け	1	M4×10 (D=6) 皿小ねじ (4本)
GP-70S	調整式受け	4	M4×10 (D=6) 皿小ねじ (4本)
GP-90S	ロッドガイド	4	M4×10 (D=6) 皿小ねじ (2本)



(注)ロッド径は上部φ13mm下部φ6mmでの寸法です
 ファンス厚しのロッド径の標準寸法 (390mm) をご使用の場合は
 DH3=DH4=460mmとなります



トリガー受け	
Dt	A寸法
40	32.5
45	35.0
50	37.5
55	40.0
60	42.5

