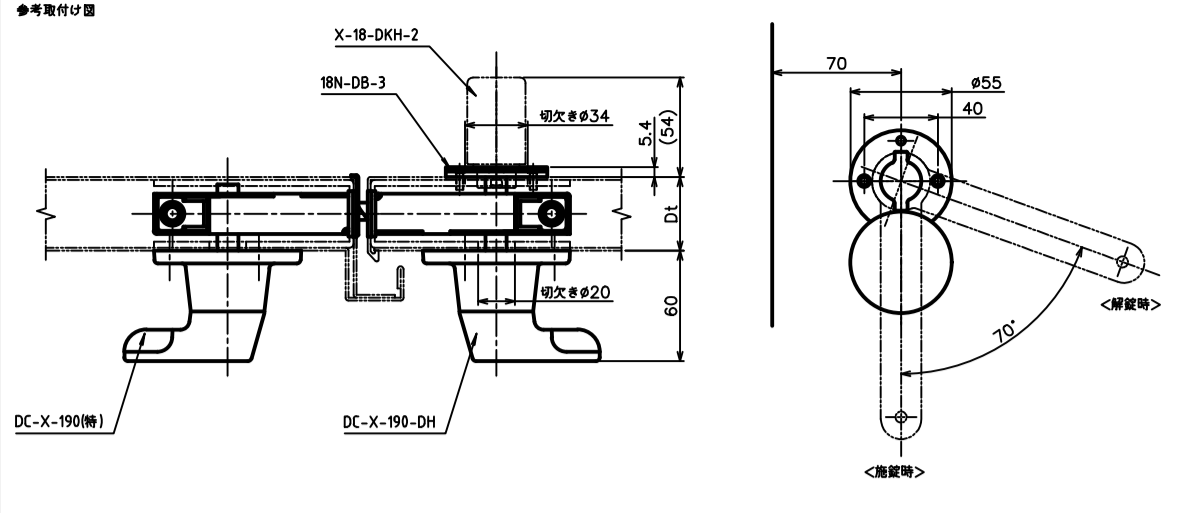


上部 \varnothing DH1-143
下部 \varnothing DH2-45

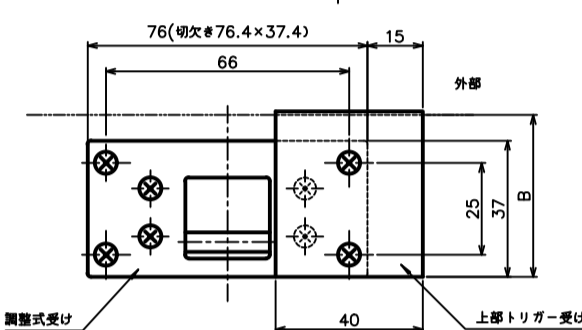
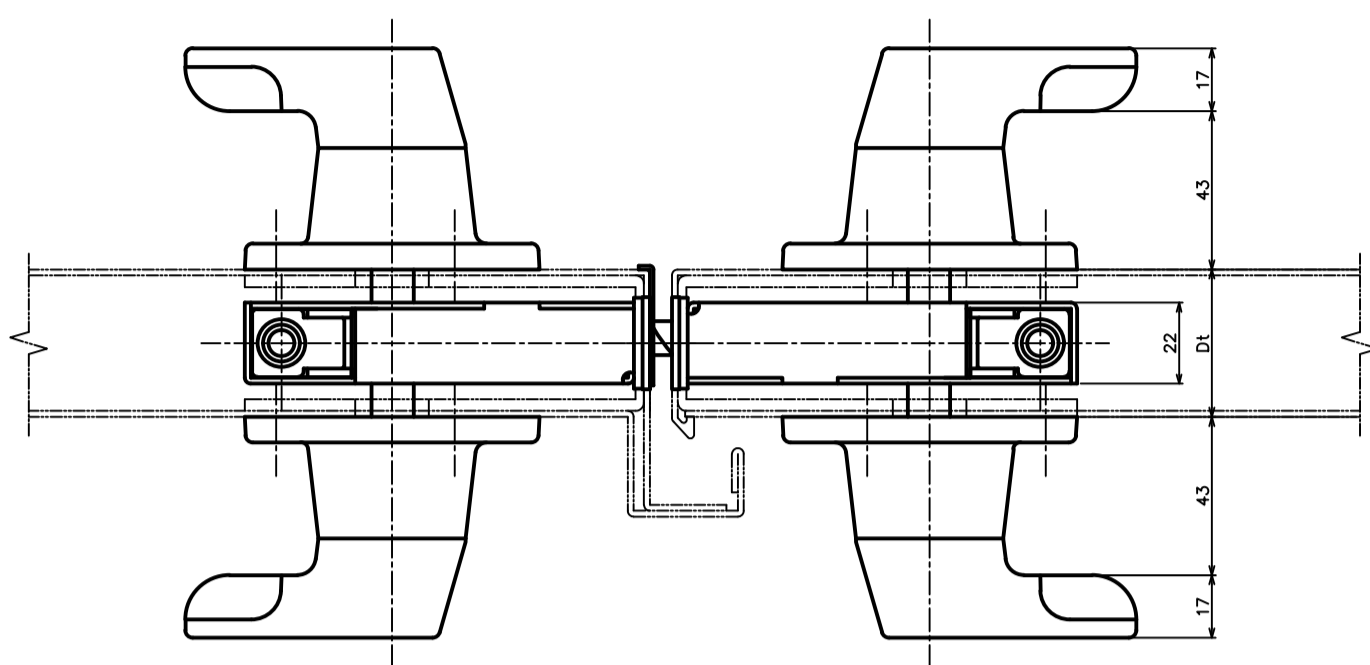
ロ Fスローク 25mm
F Fスローク 21mm

(注)ロ Fスロークは上部21mm下部6mmでの寸法です

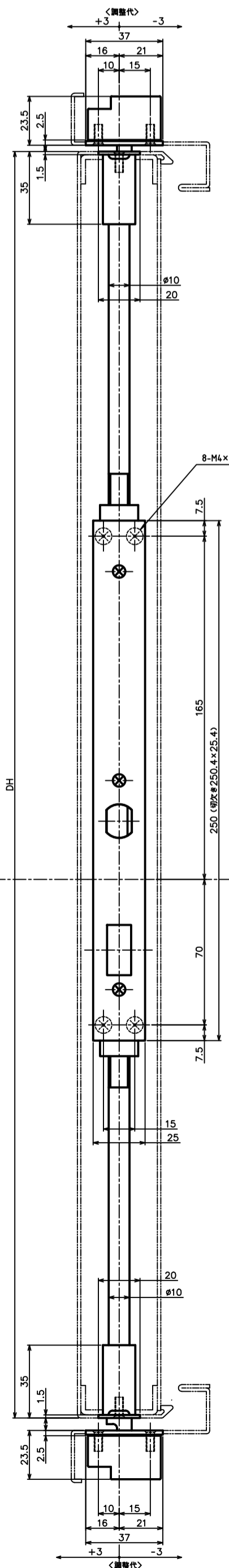
GMS-1310(B)DH S=1/2
参考取付位置



キット品			
品名	品名	数量	取付枚数
GMS-1300-10	グレンスクリュー本体	1	M4×10用ナット (4本)
GMS-1300-30	グレンスクリュー本体	1	M4×10用ナット (4本)
DC-X-190	グレンスクリュー	2	M6×12用ナット (6本)
GP-120-1500	グリップ付スローク	2	
GP-120-1000	グリップ付スローク	2	
GP-50-(D)	トリガー受け	1	M4×10 (D=6) 用ナット (4本)
GP-70S	調整式受け	4	M4×10 (D=6) 用ナット (4本)
GP-90S	ロフトボイフ	3	M4×10 (D=6) 用ナット (2本)
GP-JT-(D)	上部トリガー	1	M4×10 (D=6) 用ナット (4本)



<上部トリガー受け>	
Dt	取付寸法
40	44.0
45	46.5
50	49.0
55	51.5
60	54.0



<トリガー受け>	
Dt	A寸法
40	32.5
45	35.0
50	37.5
55	40.0
60	42.5

