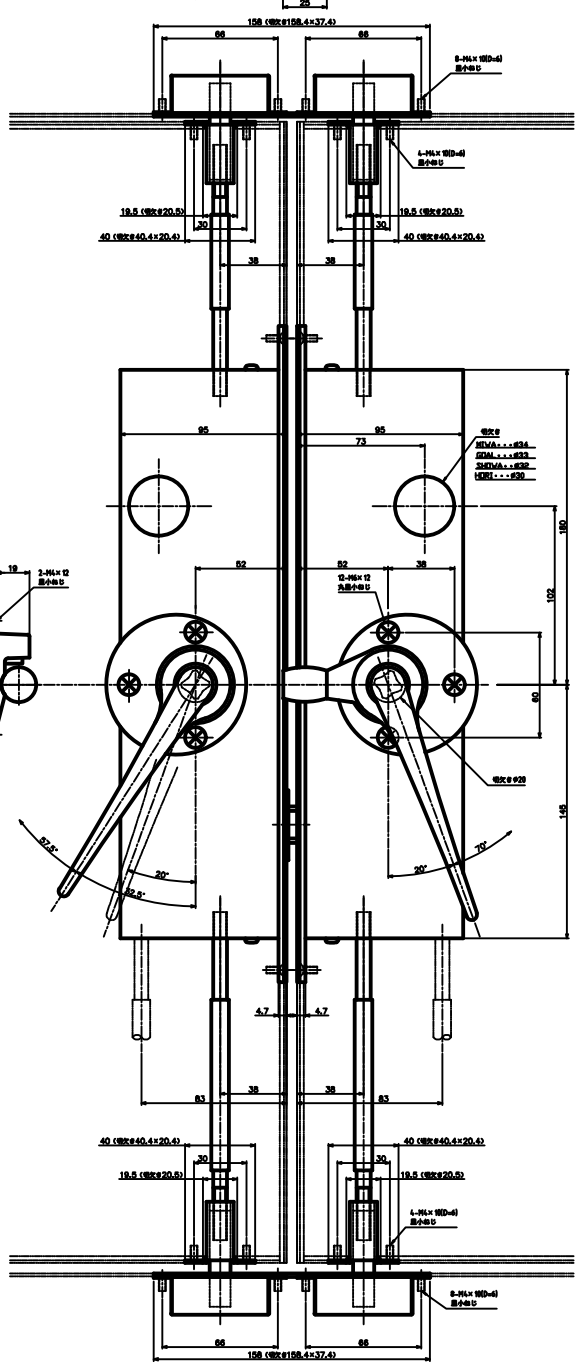
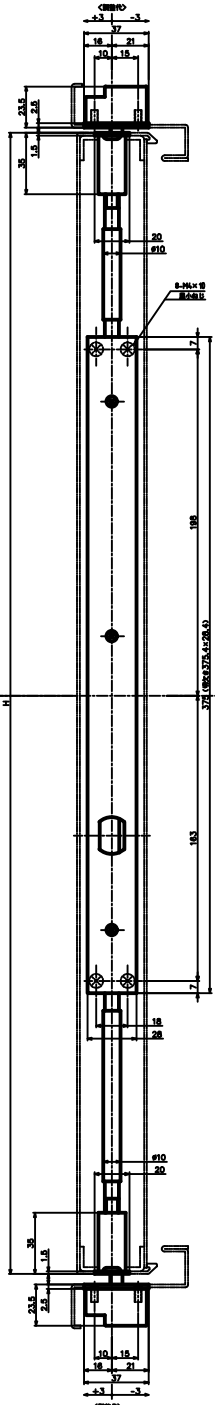
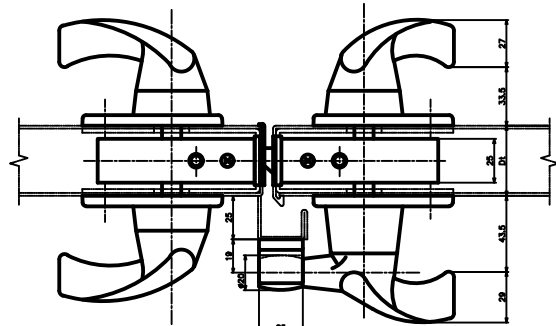


品名	数量	単位	説明
GMS-1000-20	1	個	M4×10(長) ①
GMS-1000-40	1	個	M4×10(長) ①
DC-X-18R0	1	個	M4×12(長) ②
DC-X-18	1	個	M4×12(長) ②
DC-F-4	1	個	M4×12(長) ②
GH-100-1000	2	個	M4×10(長) ②
GP-100-1000	2	個	M4×10(長) ②
GP-60-(DH)	1	個	M4×10(長) ②
GP-70HS	2	個	M4×10(長) ②
GP-80S	4	個	M4×10(長) ②

① ②



品名	数量	単位	説明
DI 1A7B	40	個	M4×10(長)
DI 1A7B	40	個	M4×10(長)
DI 1A7B	50	個	M4×10(長)
DI 1A7B	55	個	M4×10(長)
DI 1A7B	60	個	M4×10(長)

