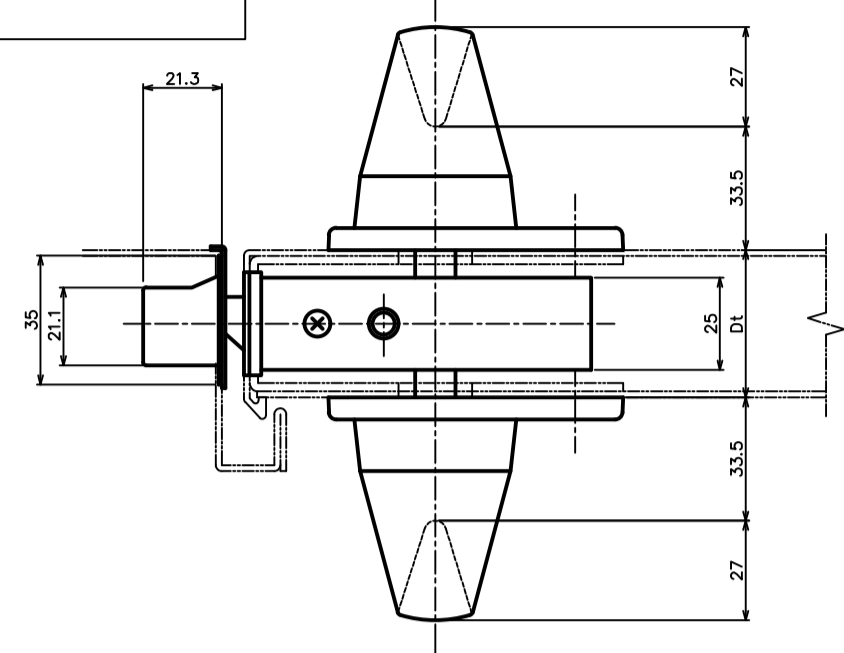
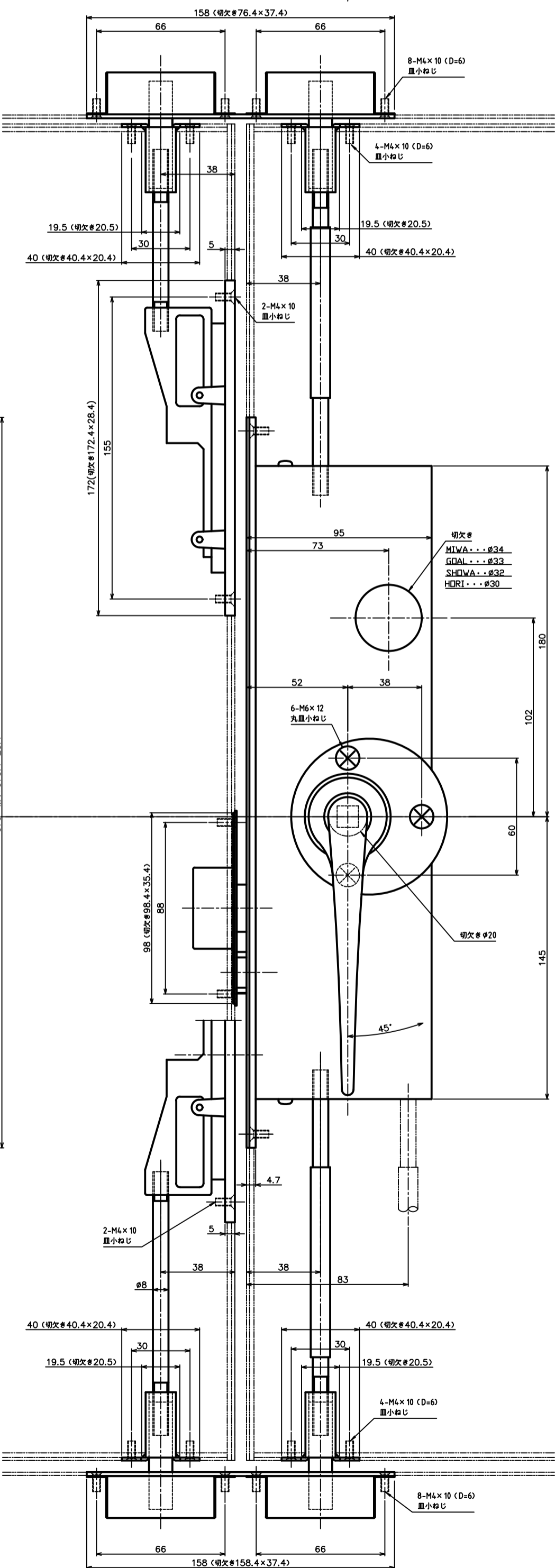
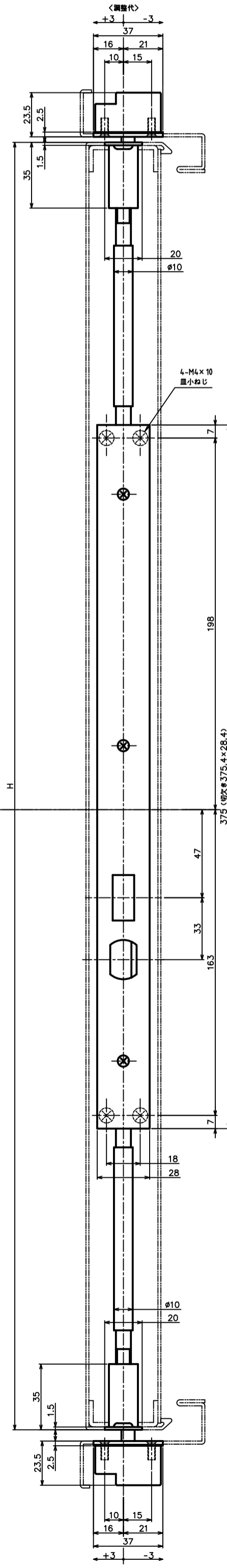


セット品			
品番	品名	数量	取付ねじ
GMS-1000-10	グレンモン本体	1	M4×10皿小ねじ (4本)
DC-800AT-M	フラスス蓋し	2	M4×10皿小ねじ (2本)
DC-X-18	グレンモンハンドル	1	M6×12丸小ねじ (6本)
GP-100-1500	ロッド径及びキャップ	1	
GP-100-1000	ロッド径及びキャップ	1	
GP-110-390	ロッド径及びキャップ	2	
GP-10-(D1)	ストローク	1	M4×10 (D=6) 皿小ねじ (4本)
GP-70WS	調整式受け	2	M4×10 (D=6) 皿小ねじ (8本)
GP-90S	ロッドガイド	4	M4×10 (D=6) 皿小ねじ (2本)



(注) ロッド径は上部より3mm下部6mmでの寸法です。
(注) ロッド径のねじ部の短い方が本仕様になります。
フラスス蓋しのロッド径の標準寸法 (390mm) をご使用の場合は
DH3=DH4=460mmとなります



ストローク (GP-10-D1)

DI	A寸法
40	37.5
45	40.0
50	42.5
55	45.0
60	47.5

