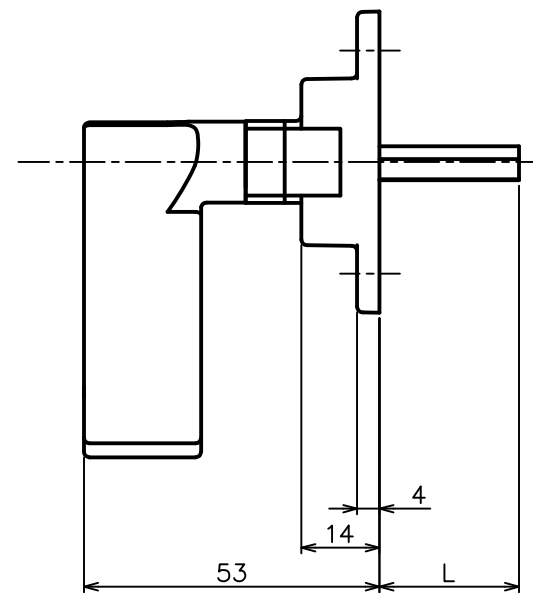
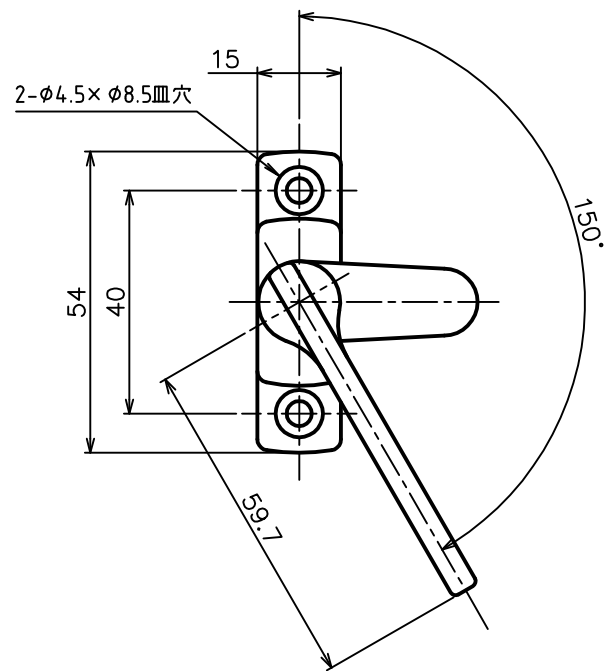
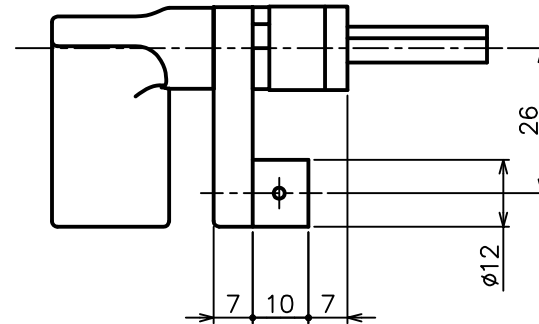


角軸形状(解錠時)



L=0・25

|                |                                 |                |          |
|----------------|---------------------------------|----------------|----------|
| 品名<br>ARTICLE  | 引寄せハンドル                         | 品番<br>ART. NO. | DC-X-01  |
| 材質<br>MATERIAL | 亜鉛ダイカスト                         | 仕上<br>FINISH   | サチライトクロム |
| 備考<br>REMARKS  | 左右勝手有り(本図は右勝手)<br>角軸L寸法をご指示ください | セット品<br>SETS   |          |