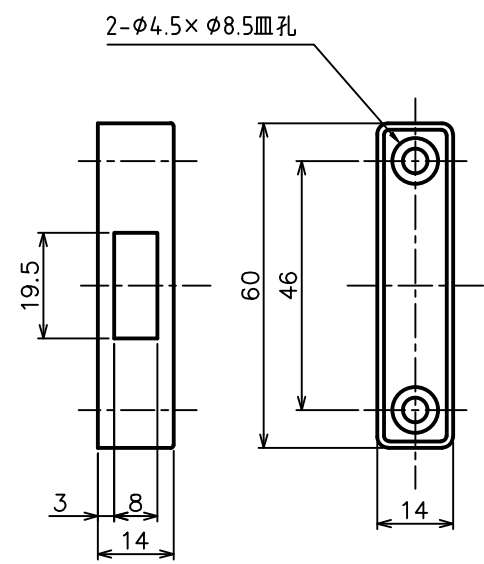
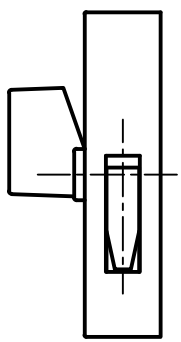
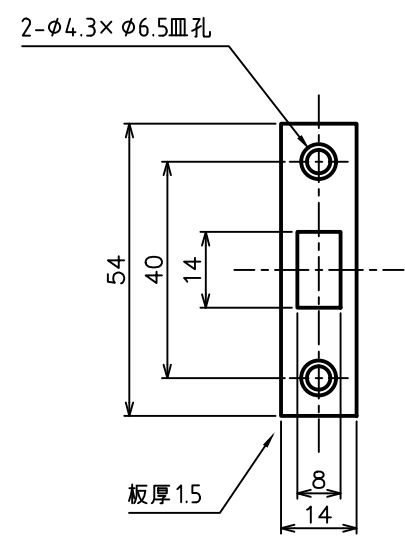


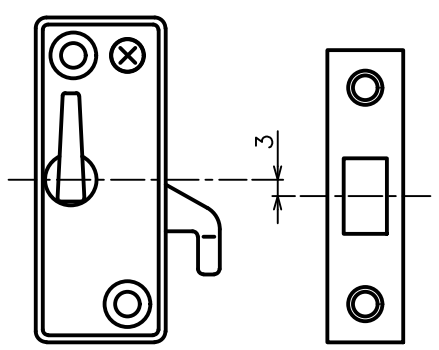
本体



ストライク A
材質：亜鉛ダイカスト
仕上：塗装（シルバー）



ストライク B
材質：ステンレス
仕上：バレル研磨



ストライクB使用時の取付け

品名 ARTICLE	マイティロック	品番 ART. NO.	DC-ML-1
材質 MATERIAL	亜鉛ダイカスト	仕上 FINISH	塗装（シルバー）
備考 REMARKS	左右勝手有り（本図は右勝手）	セット品 SETS	ストライクA ストライクB ハズレ止め（材質：鉄、仕上：クロメート）

