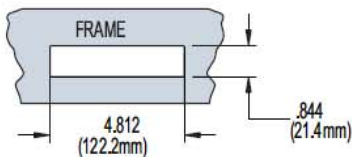
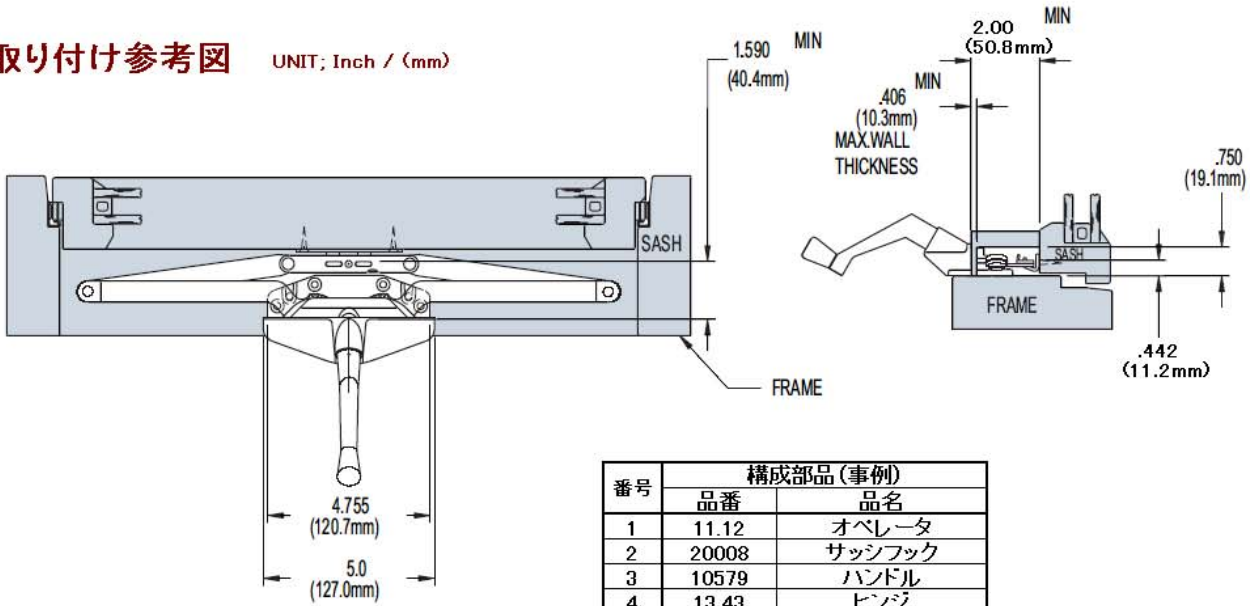


# 横引き出し窓用金物(木製サッシ用) (USA Truth社製)

## 取り付け参考図 UNIT: Inch / (mm)

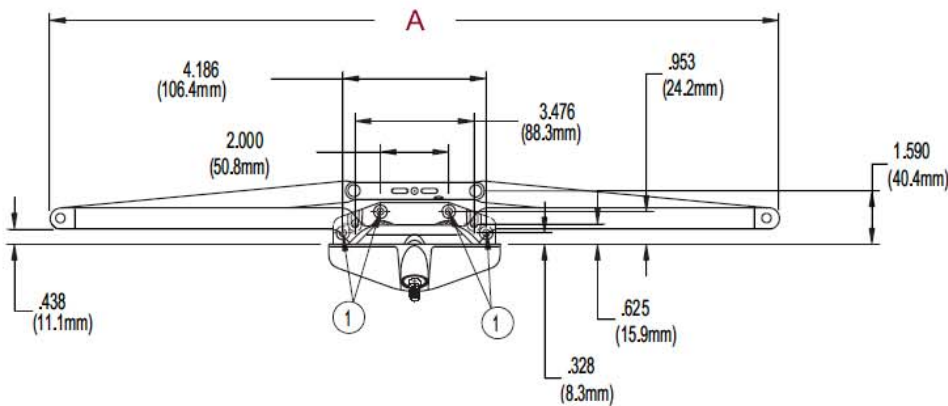


オペレータ本体切り欠き図



## 1. オペレータ本体 ; 品番 11.10 , 11.12 , 11.30 (コパトーン色)

UNIT: Inch / (mm)

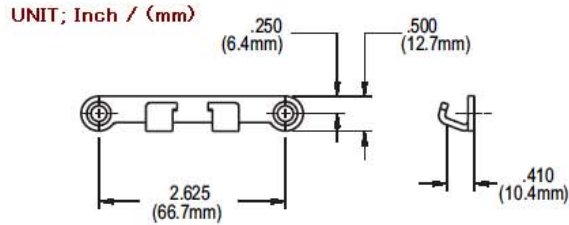


① : 取り付け孔 (φ5×φ10皿孔)

推奨ネジ ; 4-#10(ユニファイ) × 1.0inch 平山ネジ 相当

オペレータ品番	A 全長	概略サッシ開き寸法
11.10	21.500 (546.1mm)	15.750 (400.1mm)
11.12	16.125 (409.6mm)	10.500 (266.7mm)
11.30	12.0 (304.8mm)	6.0 (152.4mm)

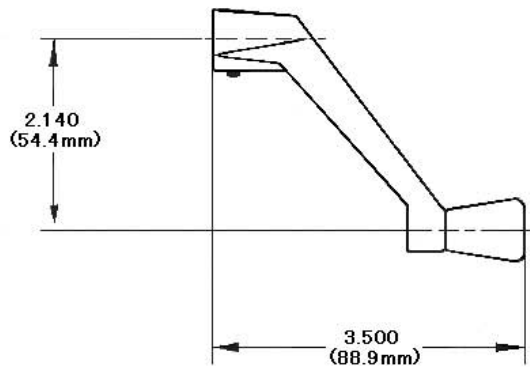
## 2. サッシフック ; 品番 20008



推奨取り付けネジ ; 4-#10(ユニファイ) × 1.0inch 平山ネジ 相当

## 3. ハンドル ; 品番 10579 (ブロンズ色)

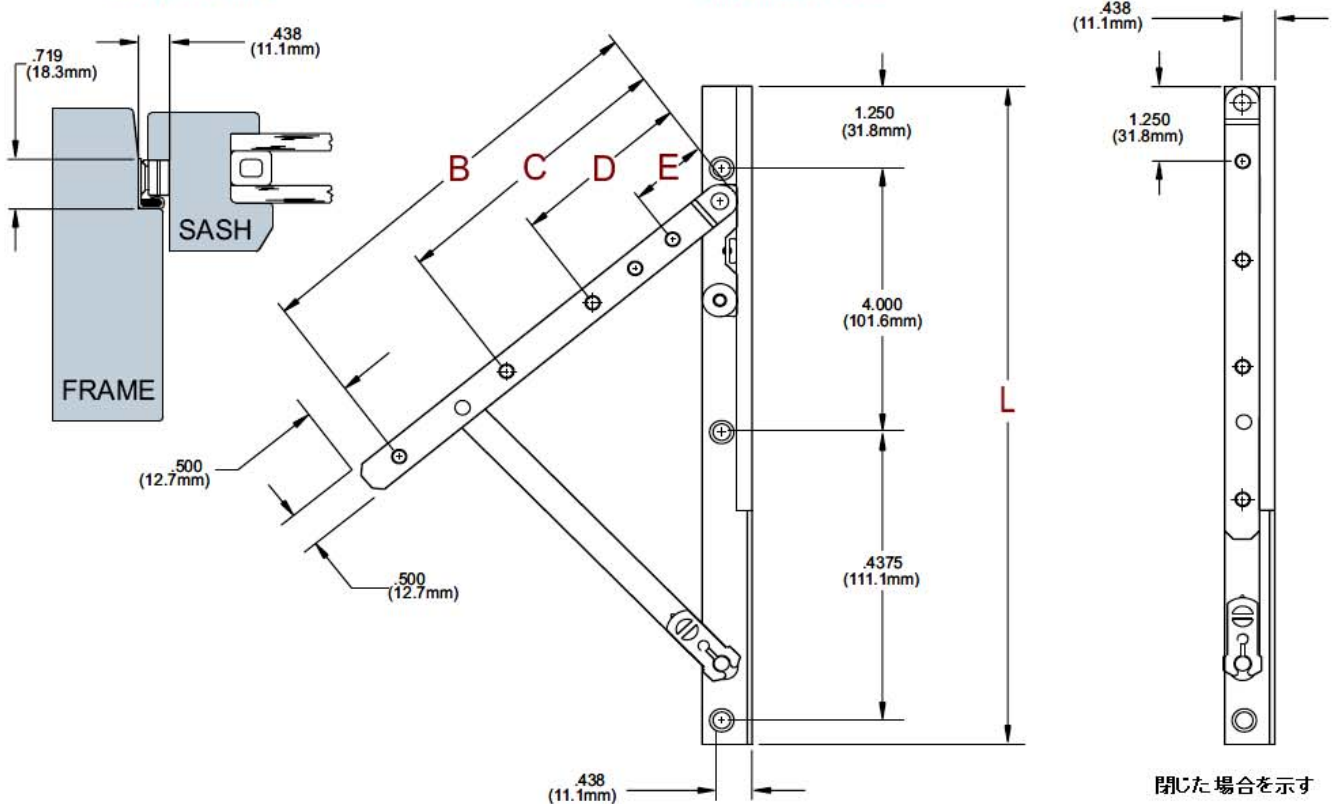
UNIT; Inch / (mm)



## 4. オーニング ヒンジ (13シリーズ)

3 Bar Hing

UNIT; Inch / (mm)



ヒンジ品番	推奨サッシ高さ	推奨障子重量	ヒンジ寸法					必要 ネジ本数
			L	B	C	D	E	
13.43	10.0~14.0	7LBS [ポンド] (3.2Kg)	10.0	6.25	4.25			7
	(254.0~355.6mm)	(254.0mm)						
13.44	14.0~19.0	20LBS [ポンド] (9.1Kg)	14.0	(158.8mm)	(108.0mm)	2.625	1.25	8
	(355.6~482.6mm)	(355.6mm)						
13.42	19.0~26.0	38LBS [ポンド] (17.3Kg)	18.0	8.25	6.25	(66.7mm)	(31.8mm)	9
	(482.6~660.4mm)	(457.2mm)	(209.6mm)					
13.45	26.0~34.0	50LBS [ポンド] (22.7Kg)	22.0	10.25	(158.8mm)			10
	(660.4~863.6mm)	(558.8mm)	(260.4mm)					