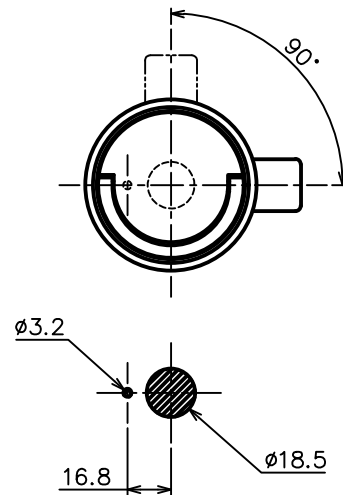



右吊りパネル切欠図



左吊りパネル切欠図

|                |           |                |           |   |
|----------------|-----------|----------------|-----------|---|
| 品名<br>ARTICLE  | 折りたたみハンドル | 品番<br>ART. NO. | RD-062-DZ |  <b>中西産業株式会社</b><br>NAKANISHI INDUSTRIAL CO., LTD. |
| 材質<br>MATERIAL | 亜鉛ダイカスト   | 仕上<br>FINISH   | クロムメッキ    |   |
| 備考<br>REMARKS  |           | セット品<br>SETS   |           |   |