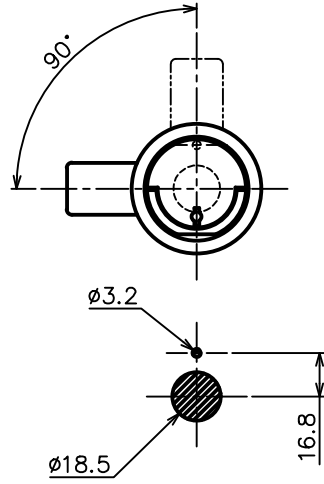
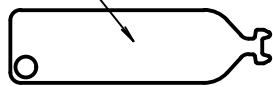
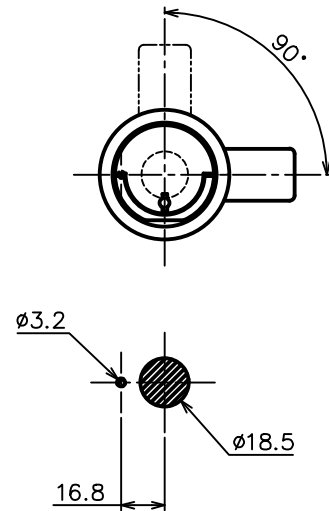



簡易キー



右吊りパネル切欠図



左吊りパネル切欠図

品名 ARTICLE	折りたたみハンドル	品番 ART. NO.	RD-061-DZ-K	 中西産業株式会社 NAKANISHI INDUSTRIAL CO., LTD.
材質 MATERIAL	亜鉛ダイカスト	仕上 FINISH	クロムメッキ	
備考 REMARKS		セット品 SETS	二股の簡易キー (1本)	