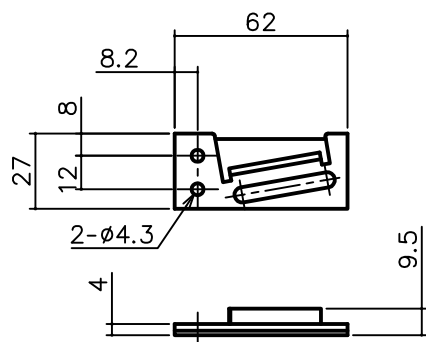
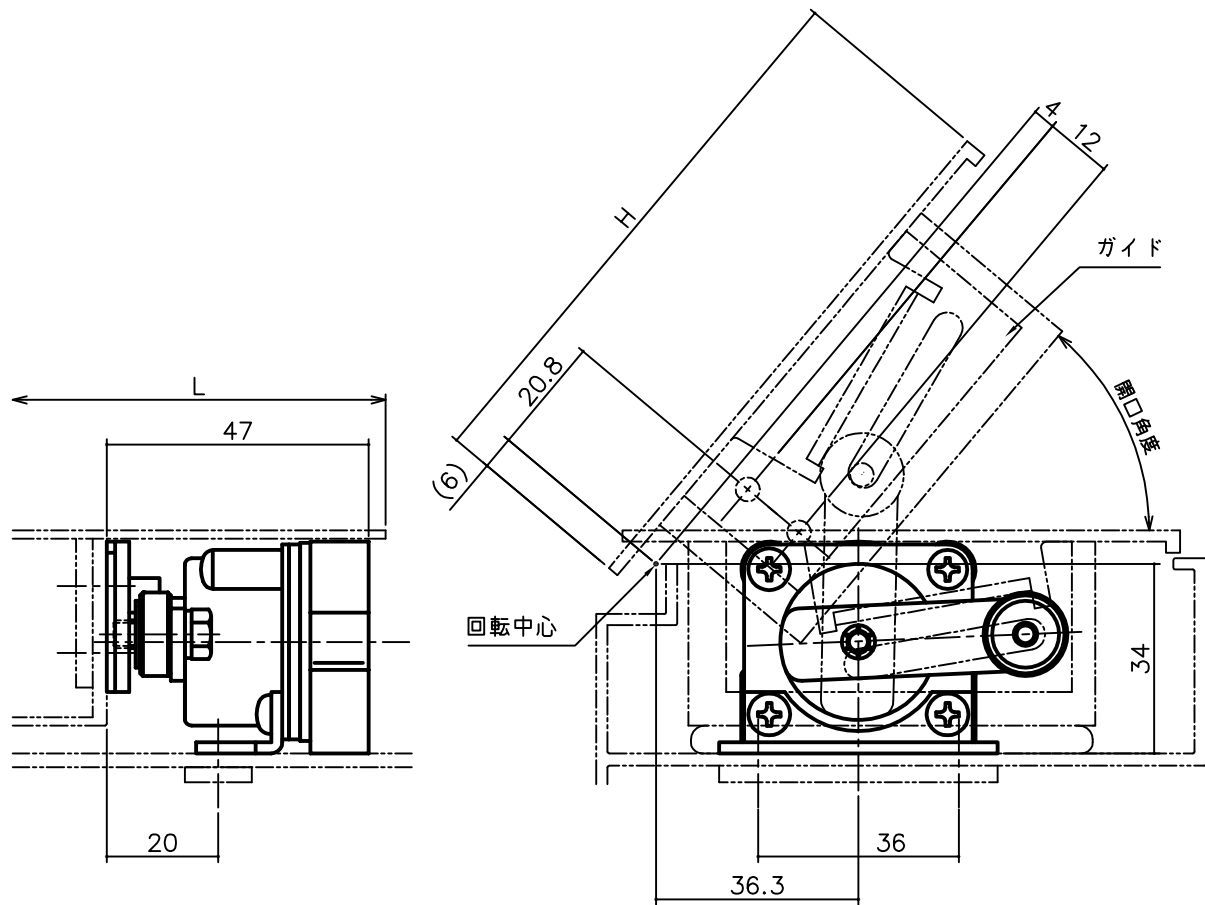
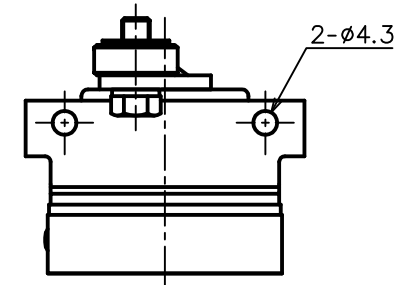
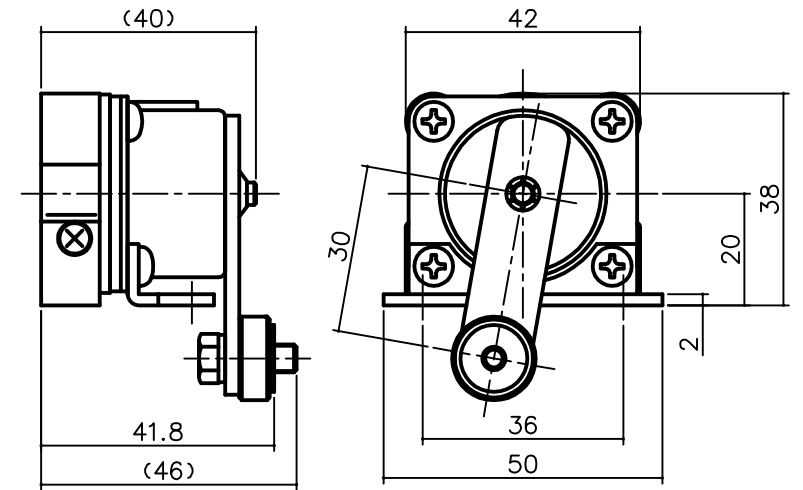


取付け参考図



ガイド詳細図 (S=1/2)



常に扉を開ける方向に一定の速度でバネ力が作用します
 障子最大サイズL×H=960×100
 障子最大重量 2.0kg
 開口角度 50度

品名 ARTICLE	制動機能付スプリングアーム	品番 ART. NO.	MVA-100
材質 MATERIAL	本体：樹脂 アーム：ステンレス	仕上 FINISH	本体：グレー アーム：バレル研磨
備考 REMARKS	左右セット使いです 左右勝手をご指示ください	セット品 SETS	