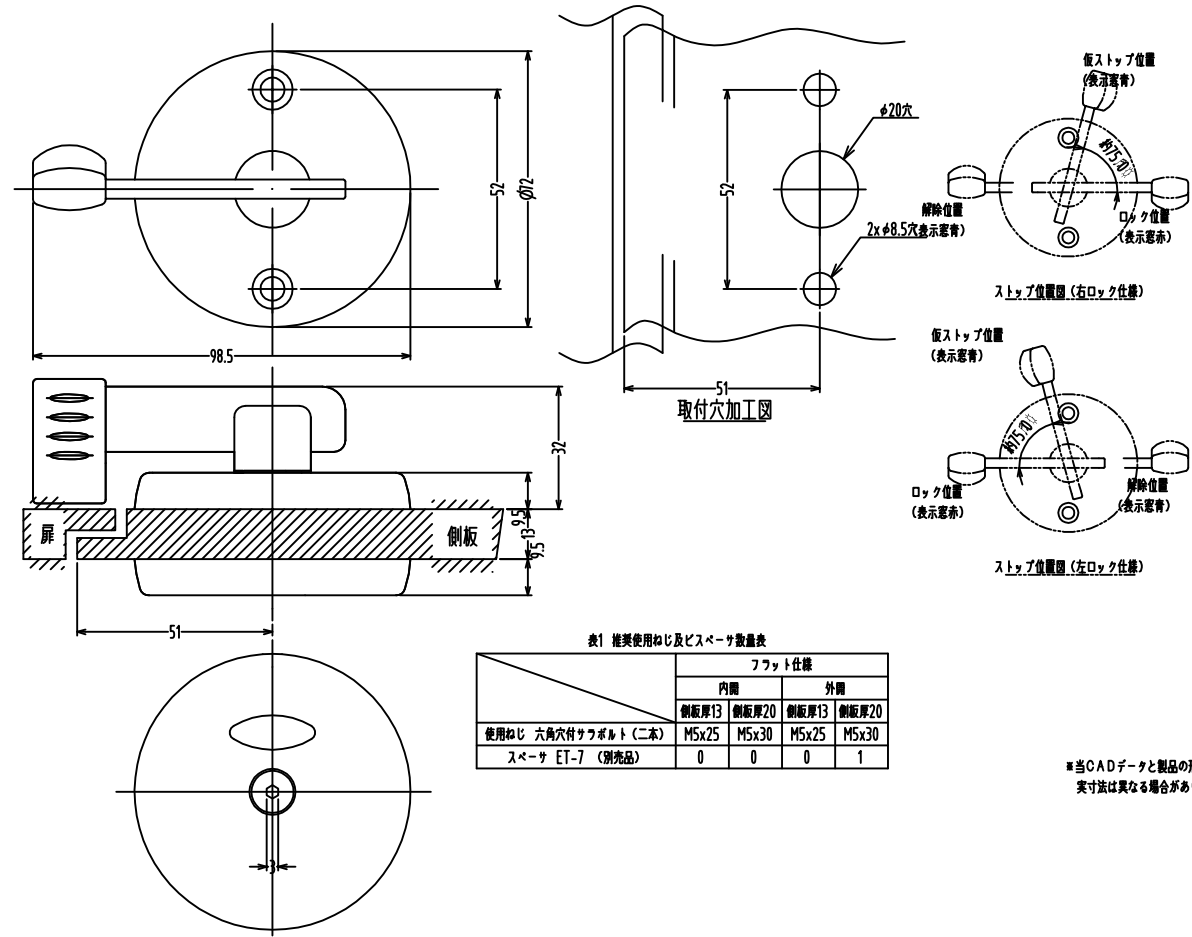


照合	品名	材料	組分け	図面番号	数量	記事
	本体	ステンレス鋼 (SUS304)				サテン仕上



注記

- ・13mm一定。外周で、側板厚が20mmの時、スペーサが必要です(表1参照)
- ・本図は右吊元仕様とし、左吊元仕様は左右対称とする。又、本図は内周仕様とし、外周仕様の場合は扉と側板が入れ替わります。
- ・取付ねじ：表1参照
- ・付属品：呼3六角棒入バネ(非常解錠用) 1本
- ・厚厚は 13mm一定とする
- ・組付の際、取付ねじには必ず、市販のねじ締め止め防止剤を使用してください

表1 推奨使用ねじ及びスペーサ数量表

使用ねじ	フット仕様			
	内周		外周	
	側板厚13	側板厚20	側板厚13	側板厚20
六角穴付サボルト(二本)	M5x25	M5x30	M5x25	M5x30
スペーサ ET-7 (別売品)	0	0	0	1

※当CADデータと製品の形状実寸法は異なる場合があります

品名	フッチ錠	品番	ET-70FN
材質		仕上	
備考		セット品	
REMARKS		SETS	