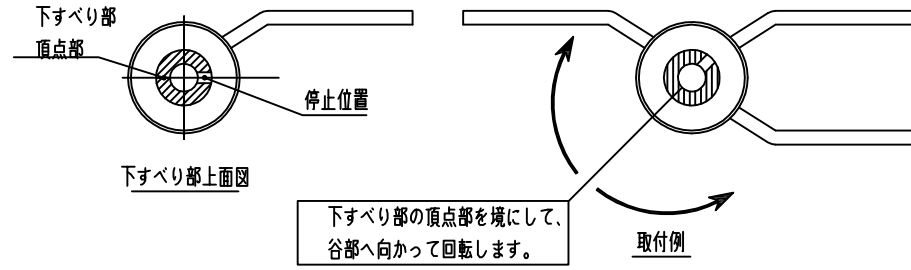
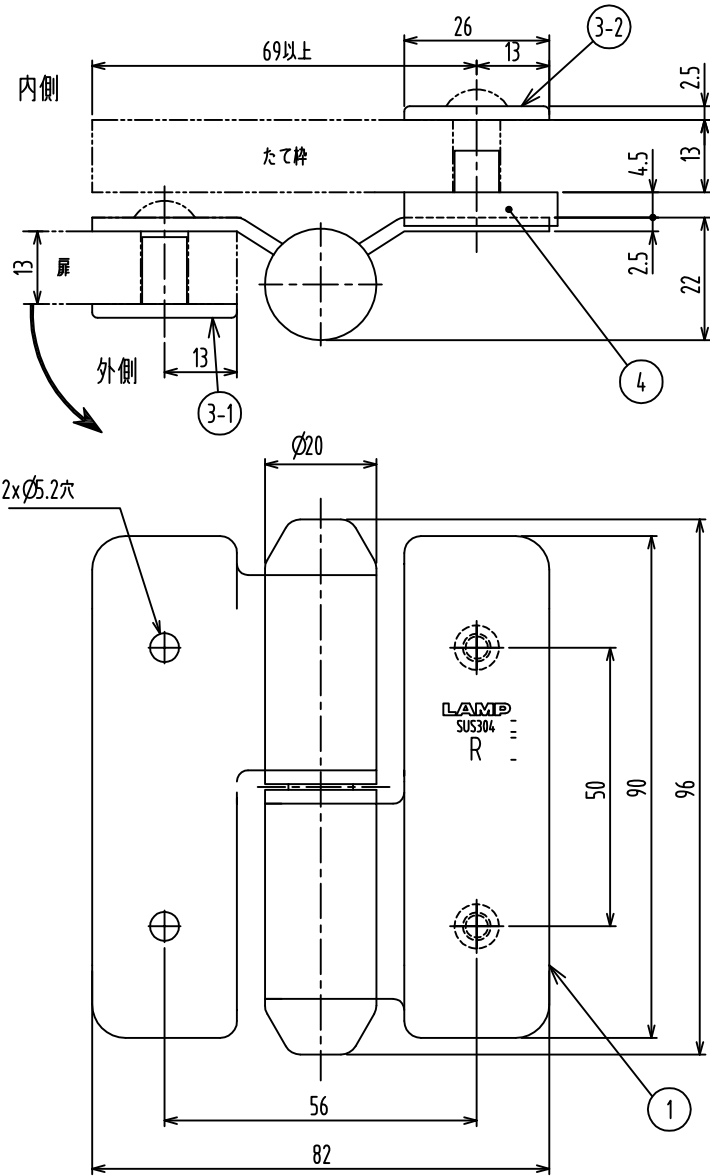
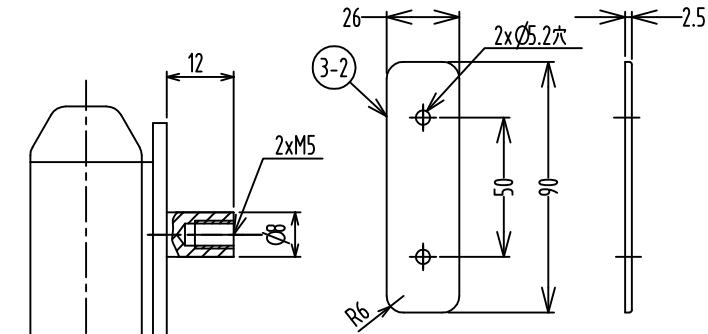


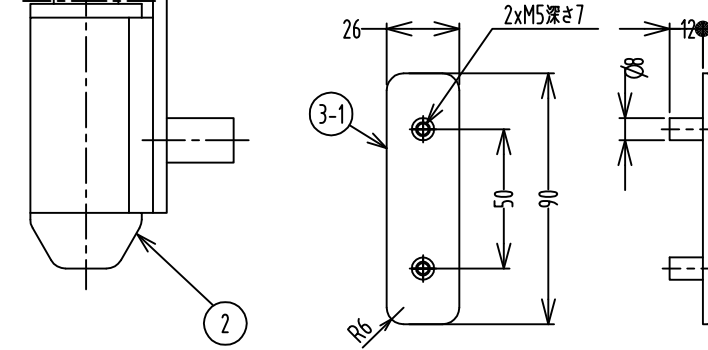
照合	品名	材料	組分数	図面番号	重量	記事
1	羽根	ステンレス鋼 (SUS304)				サテン仕上
2	キャップ	ポリアミド (PA)				色:ブラック
3	取付プレート	ステンレス鋼 (SUS304)				サテン仕上
4	スペーサ	ポリアミド (PA)				色:ブラック



取付プレート (SUS304) / 内側用 (S=1/2)



取付プレート (SUS304) / スタッドピン (鋼・銅めっき) 外側用 (S=1/2)

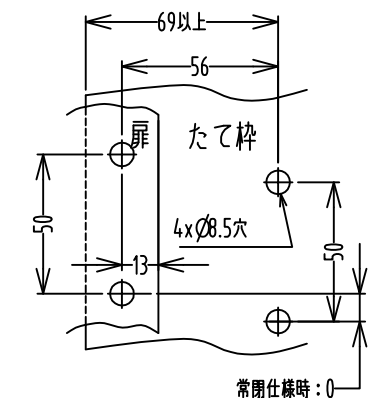


仕様

- ・扉厚13mm一定。たて枠厚13mm及び20mm。
- ・段付の外開仕様。
- ・扉一枚に対し、丁番3個使用。全てグラフィティ丁番。
- ・扉角度は、18°ごとに調節可。
(取付時、グラフィティ丁番の下すべり部を差替える事で可能)
- ・扉が90°回転すると6mmせり上がります。
- ・左右有り。本図は右吊元仕様ET-100CDRを示す。
- ・使用ねじは、六角穴付きボルト(別売)
丁番1個につき、扉側、たて枠側に対し各2本(長さは下表による)
- ・扉と側板のかぶせ代は現場納まりに応じて設定してください。

使用ねじ長さ表

扉厚	たて枠厚
13mm	13mm 20mm
M5×10	M5×14 M5×20



常閉仕様時: 0
常開仕様時: 6
(扉90°回転時)
取付穴加工図例 (扉閉状態) (S=1/2)
注) せり上がり寸法をご確認の上、取付穴を加工してください。

当CADデータと製品の形状・実寸法は異なる場合があります

品番	左右勝手
ET-100CDR	右用
ET-100CDL	左用

品名	品番	別記
ET-100CD型丁番 (外開段付仕様)	ART. NO.	
材質	仕上	
備考	セット品	