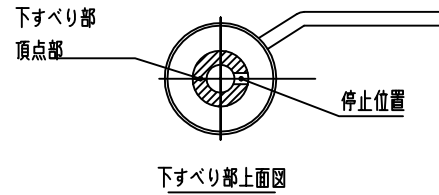
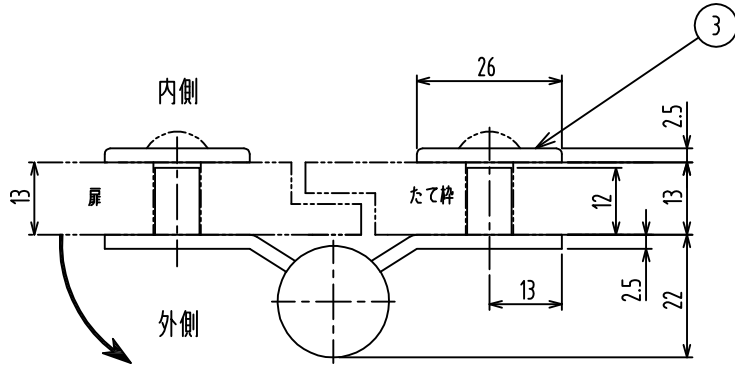
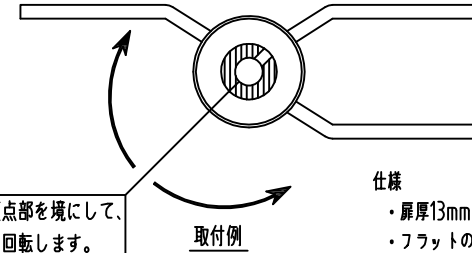


照合	品名	材料	組分数	図面番号	重量	記事
1	羽根	ステンレス鋼 (SUS304)				サテン仕上
2	キャップ	ポリアミド (PA)				色:ブラック
3	取付プレート	ステンレス鋼 (SUS304)				サテン仕上

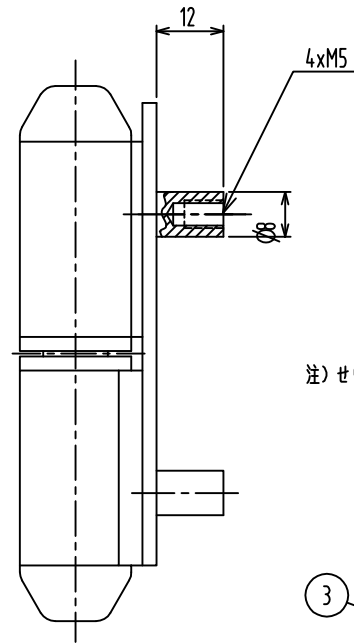
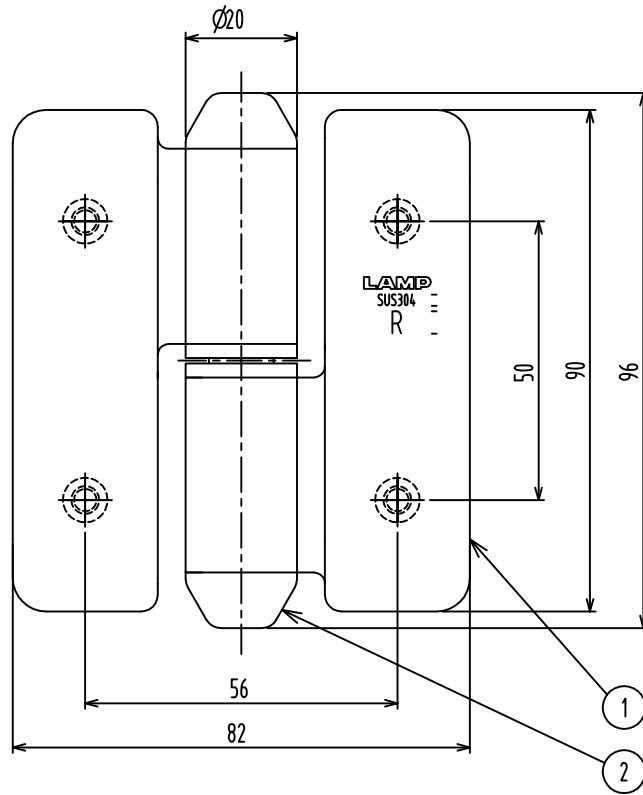


下すべり部の頂点部を境にして、
谷部へ向かって回転します。



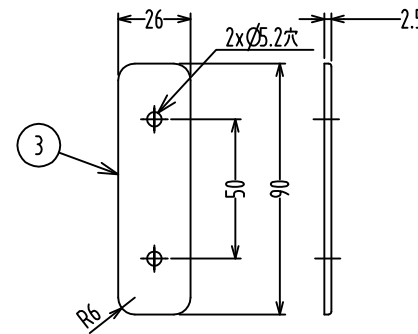
仕様

- ・扉厚13mm一定。たて枠厚13mm及び20mm。
- ・フラットの外開仕様。
- ・扉一枚に対し、丁番3個使用。全てグラフィティ丁番。
- ・扉角度は、18°ごとに調節可。
(取付時、グラフィティ丁番の下すべり部を差替える事で可能)
- ・扉が90°回転すると6mmせり上がります。
- ・左右有り。本図は右吊元仕様ET-100BFRを示す。
- ・使用ねじは、六角穴付きボタソボルト(別売)
- ・丁番1個につき、扉側、たて枠側に対し各2本(長さは下表による)



取付穴加工図例(扉閉状態)(S=1/2)
注) せり上がり寸法をご確認の上、取付穴を加工してください。
常閉仕様時: 0
常開仕様時: 6 (扉90°回転時)

取付プレート (SUS304) / 内側用 (S=1/2)



使用ねじ長さ表

扉厚	たて枠厚	
13mm	13mm	20mm
M5×10	M5×10	M5×16

品番	左右勝手
ET-100BFR	右用
ET-100BFL	左用

当CADデータと製品の形状と
実寸法は異なる場合があります

品名 ARTICLE	ET-100BF型丁番(外開フラット仕様)	品番 ART. NO.	別記
材質 MATERIAL		仕上 FINISH	
備考 REMARKS		セット品 SETS	