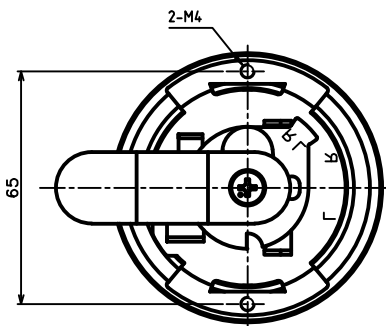
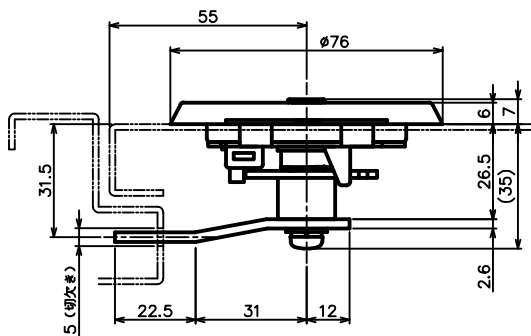
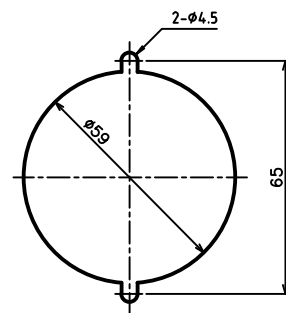


DT-10



切欠図



品名 ARTICLE	点検口用ケースハンドル錠	品番 SER. NO.	DT-10S
材質 MATERIAL	ステンレス/亜鉛ダイカスト	仕上 FINISH	ヘアライン/サチライトクロム
備考 REMARKS	DT-10はコイン錠付き	セット品 SETS	ベロ 1ヶ M5×8ばね座金付きなべ小ねじ 1ヶ M4×6なべ小ねじ 2ヶ


中西産業株式会社
 NAKANISHI INDUSTRIAL CO., LTD.