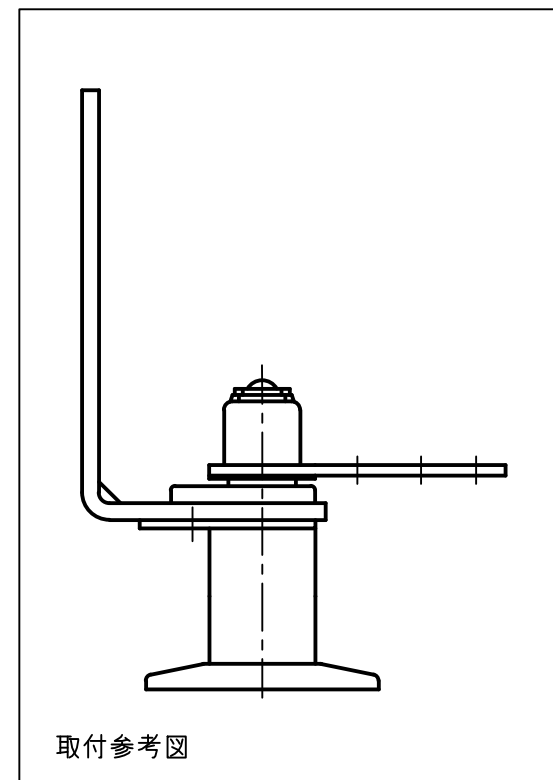
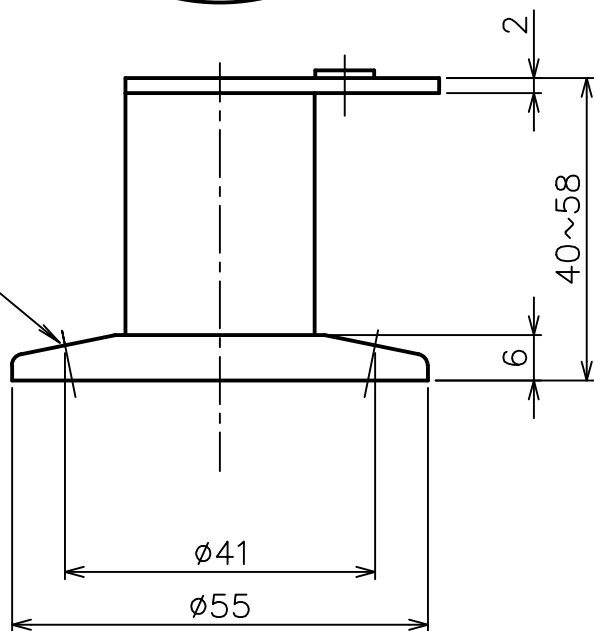


2- $\phi 6.5 \times \phi 8.5$ 皿孔



品名 ARTICLE	ヒンジサポート	品番 ART. NO.	339-40-A
材質 MATERIAL	ステンレス・真鍮	仕上 FINISH	ヘアライン・ニッケルメッキ
備考 REMARKS		セット品 SETS	エヌピープラグNAS-525 (2本) $\phi 4 \times 25$ 丸皿タッピンねじ (2本)