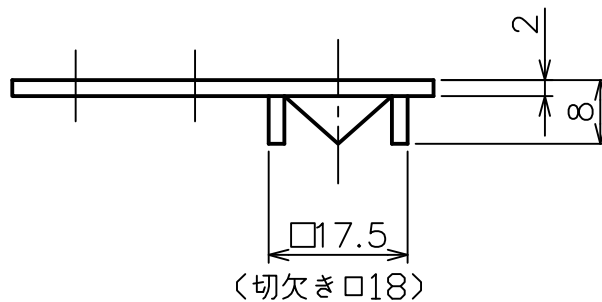
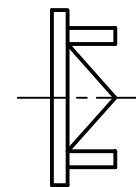
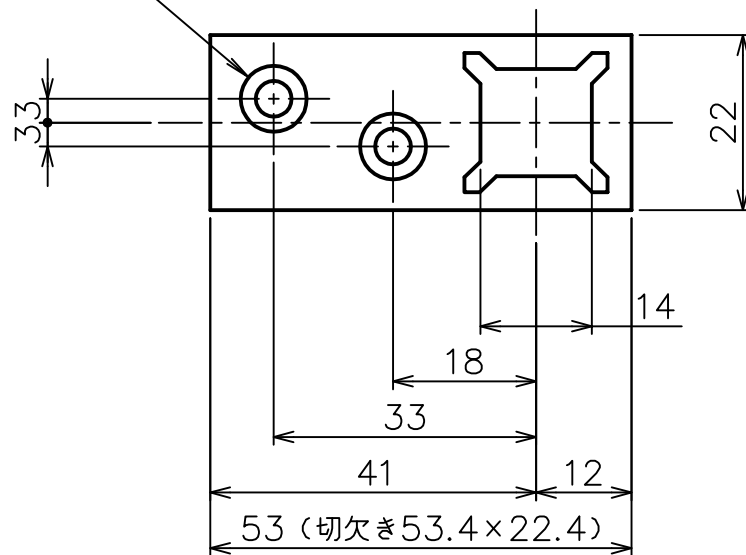


2-φ4.5×φ8.3皿孔



品名 ARTICLE	キャップガイド	品番 ART. NO.	SUS-RG-1
材質 MATERIAL	ステンレス	仕上 FINISH	電解研磨
備考 REMARKS		セット品 SETS	



中西産業株式会社
NAKANISHI INDUSTRIAL CO., LTD.