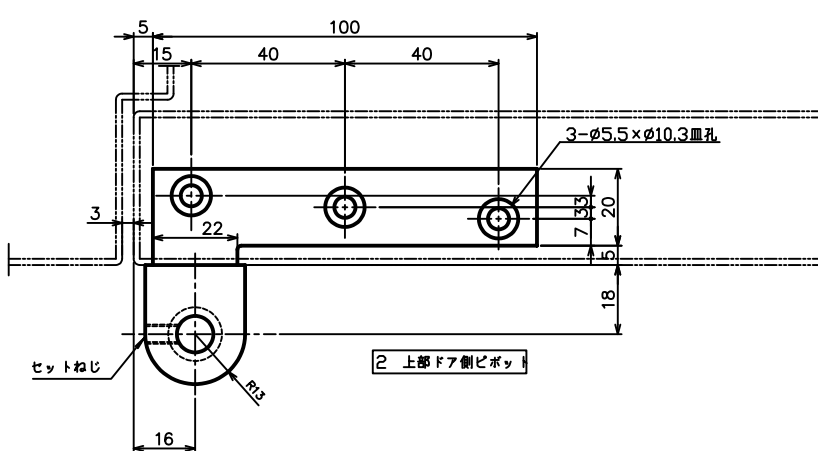
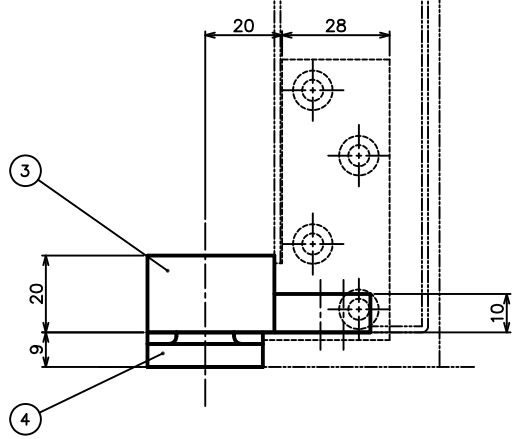
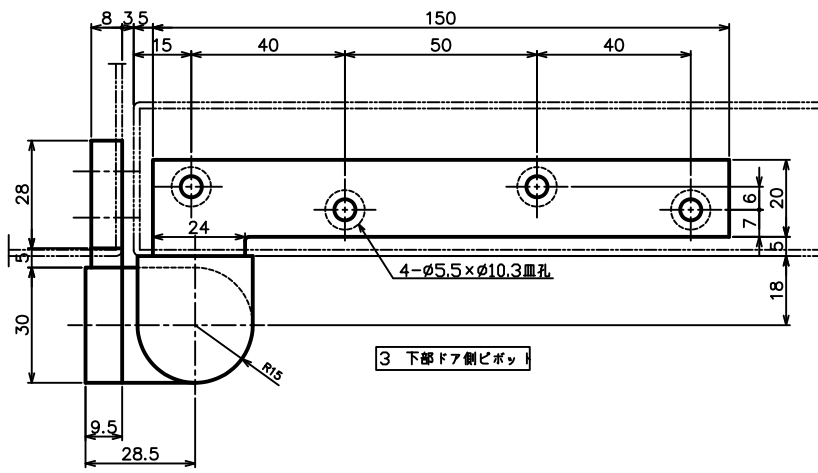
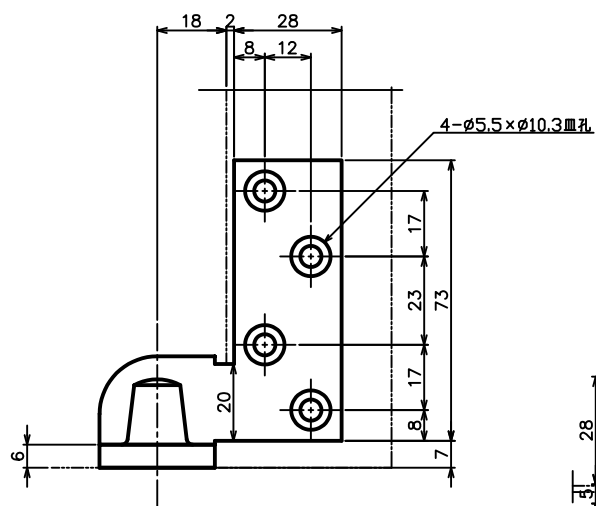


1 上部枠側ピボット

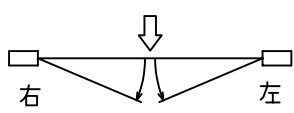


2 上部ドア側ピボット



3 下部ドア側ピボット

4 下部枠側ピボット



ピボットヒンジの勝手

最大厚
W×H=900×2500 100kg

品名 ARTICLE	ピボットヒンジ	品番 ART. NO.	SUS-PHD-5A-FT
材質 MATERIAL	ステンレス	仕上 FINISH	
備考 REMARKS	左右勝手有り(本図は右勝手)	ピット品 SETS	M5×16皿小ねじ(10本) M5×20皿小ねじ(4本) 六角レンチ(1ヶ)