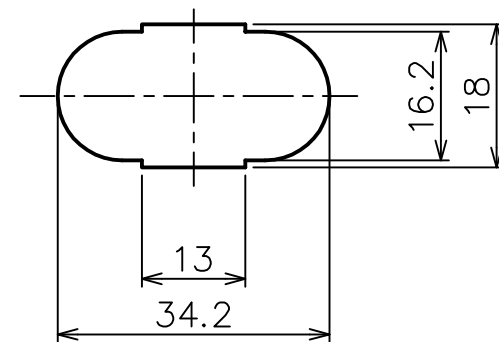


切欠き図



品名 ARTICLE	上下兼用ツボ	品番 ART. NO.	SUS-816
材質 MATERIAL	ステンレス	仕上 FINISH	バレル研磨
備考 REMARKS	適応板厚1.5~2.3mm迄	セット品 SETS	



中西産業株式会社
NAKANISHI INDUSTRIAL CO., LTD.