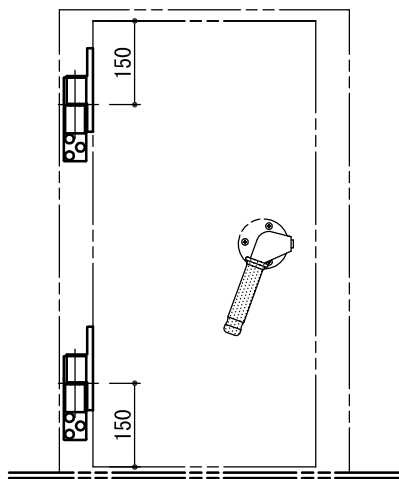
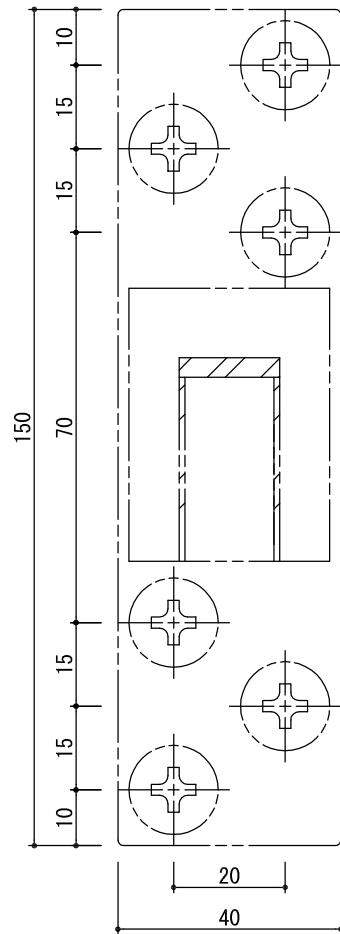
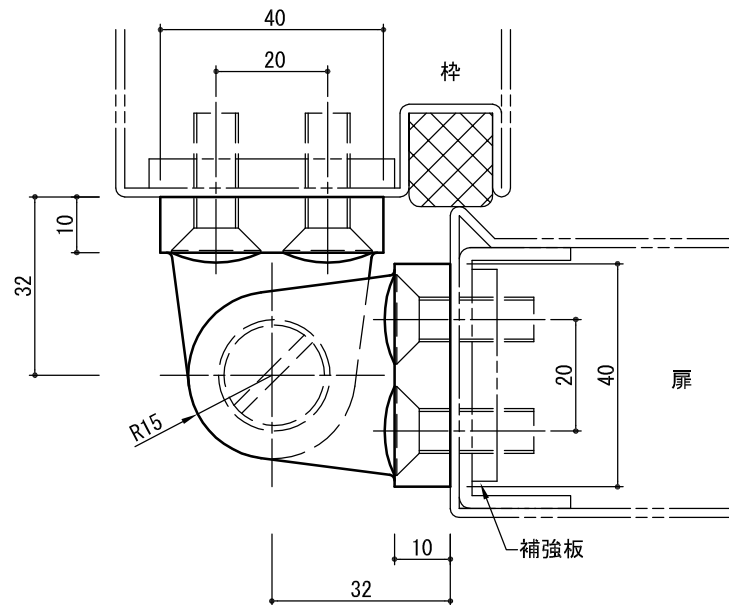


* 高さ調整式

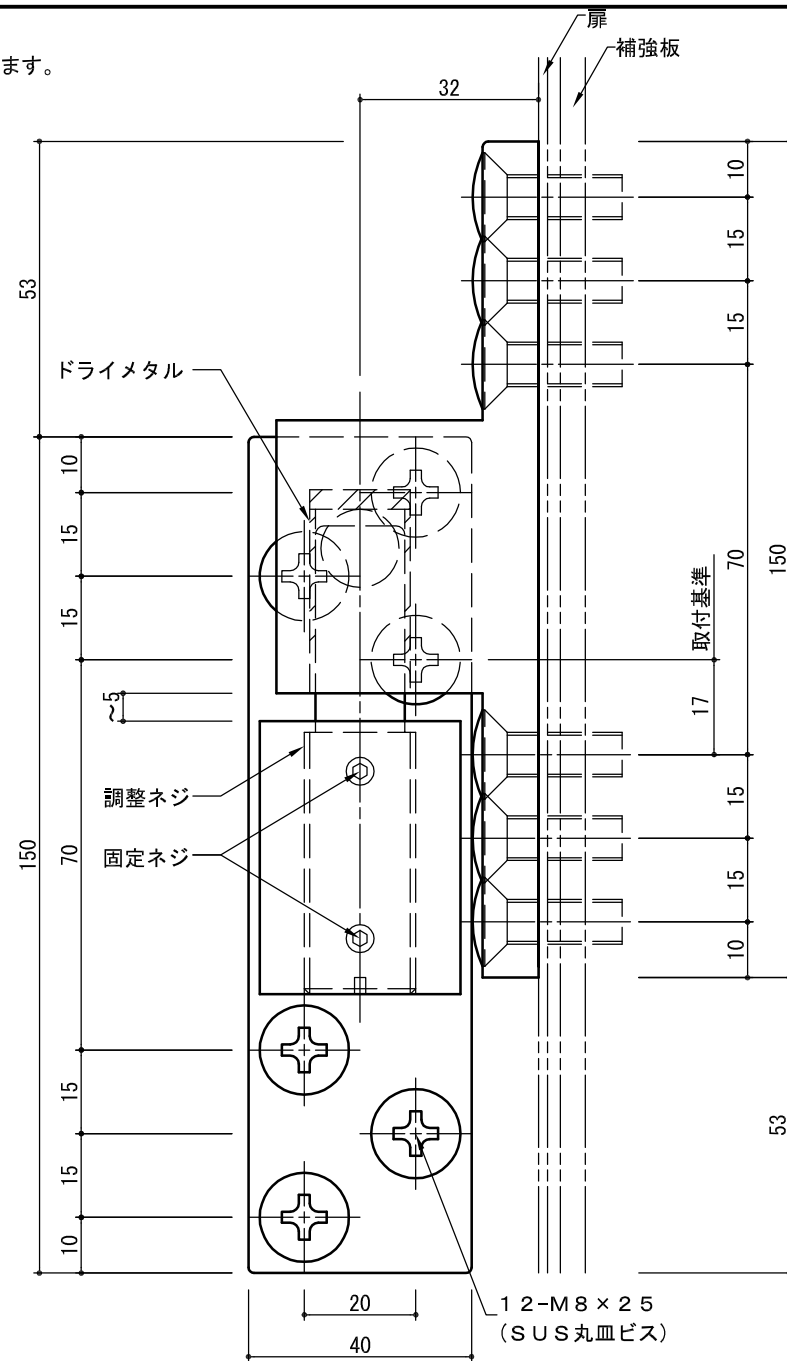
* 軸受にはドライメタルを使用しており扉の開閉がスムーズです。 * セミオーダー品の為受注後約10日程納期がかかります。



取付位置



扉側取付ビスピッチ



高さ調整方法

- ① 固定ネジを緩めます。
- ② パールなどで扉を上げます。
- ③ 調整ネジをマイナス大ドライバーで右回転させると扉が上がります。(最大5mm) 左回転させると扉下がります。(最大2mm)
- ④ 調整後固定ネジをきつく締めます、完了です。

品名 ARTICLE	ソリッドヒンジ	品番 ART. NO.	OR-B
材質 MATERIAL	ステンレス	仕上 FINISH	ヘアライン
備考 REMARKS		セット品 SETS	M8×25 丸皿小ねじ (12本)