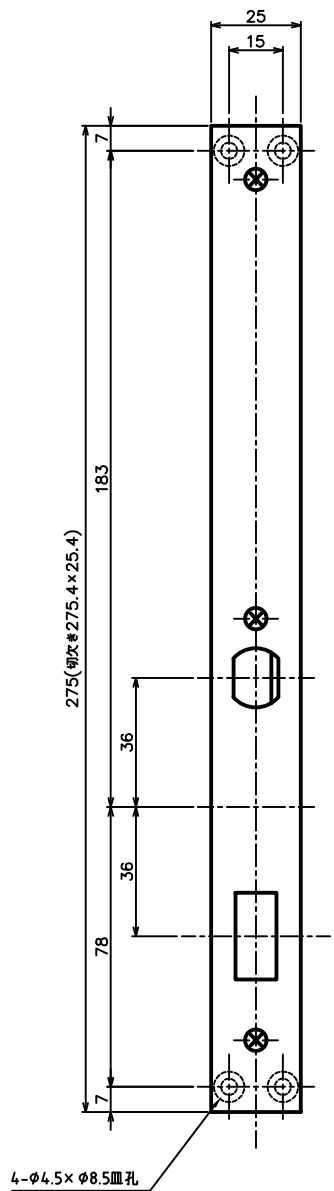
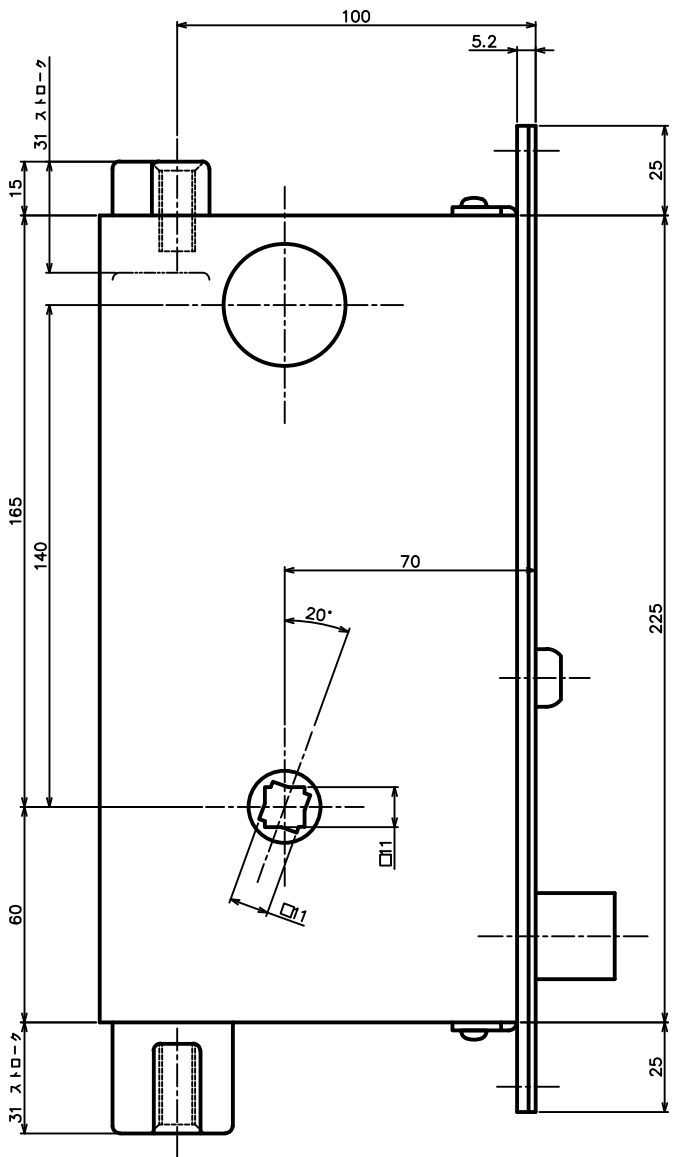
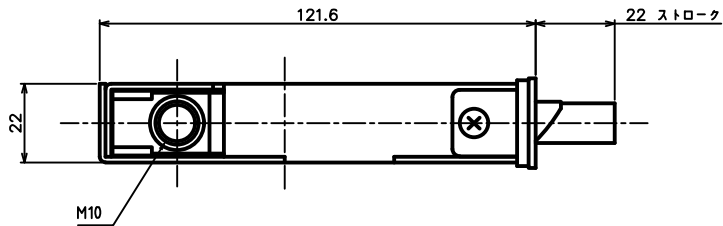


錠前仕様	
メーカー	型式
MIWA	DNまたはDZ (BH)
GOAL	1502
SHOWA	397
HORI	リッソダ/T-1d型
	サムターン/CT-T型



品名 ARTICLE	グレモン装置本体	品番 PART. NO.	GMS-1200-10
材質 MATERIAL	ステンレス・鉄	仕上 FINISH	ヘアライン・クロメート
備考 REMARKS		セット品 SETS	

 中西産業株式会社
Nakanishi INDUSTRIAL CO., LTD.