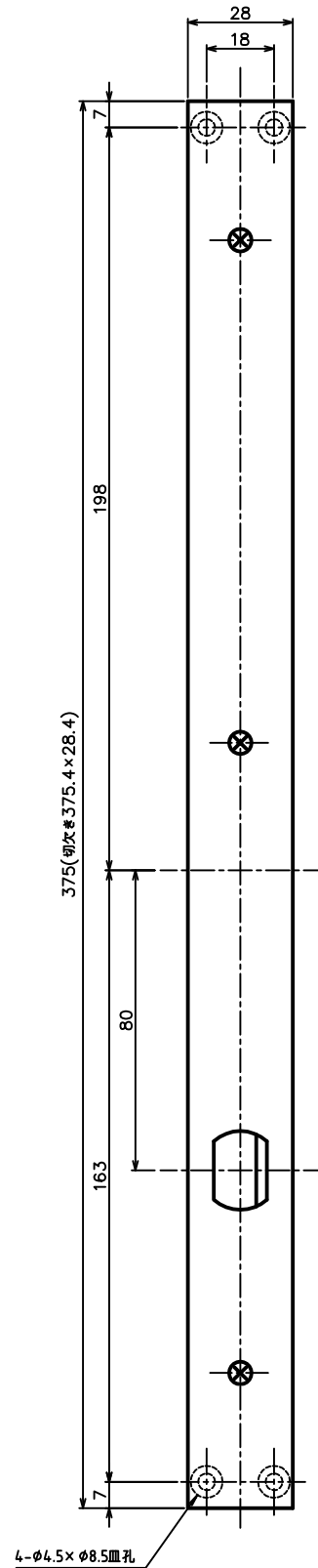
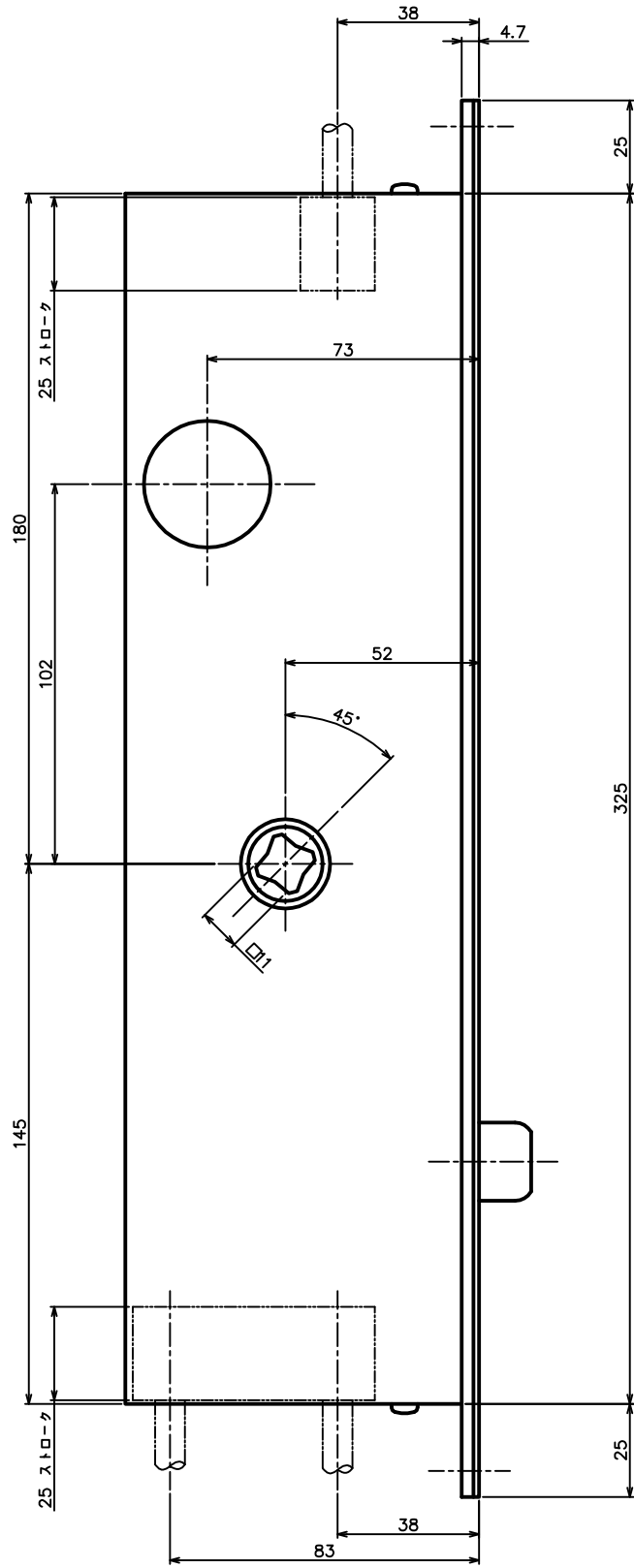


従前仕様	
メーカー	型式
MIWA	DNまたはDZ (BH)
GOAL	1502
SHOWA	397
HORI	シリシター/T-1d型
	サムターン/CT-T型



品名	グレモン装置本体	品番	GMS-1000-20
材質	ステンレス・鉄	仕上	ヘアライン・クロメート
備考		セット品	
REMARKS		SET	