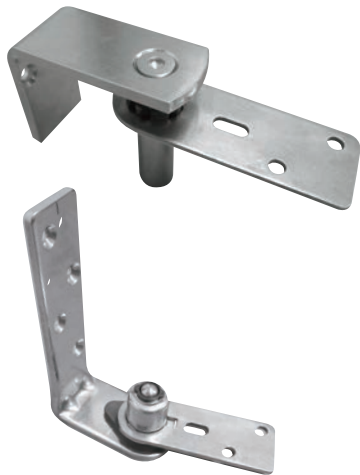


中心吊グラビティーヒンジ 框取付型 / ヒンジサポート

S336-II-KS  
S336-II-J-KS

中心吊グラビティーヒンジ框取付型

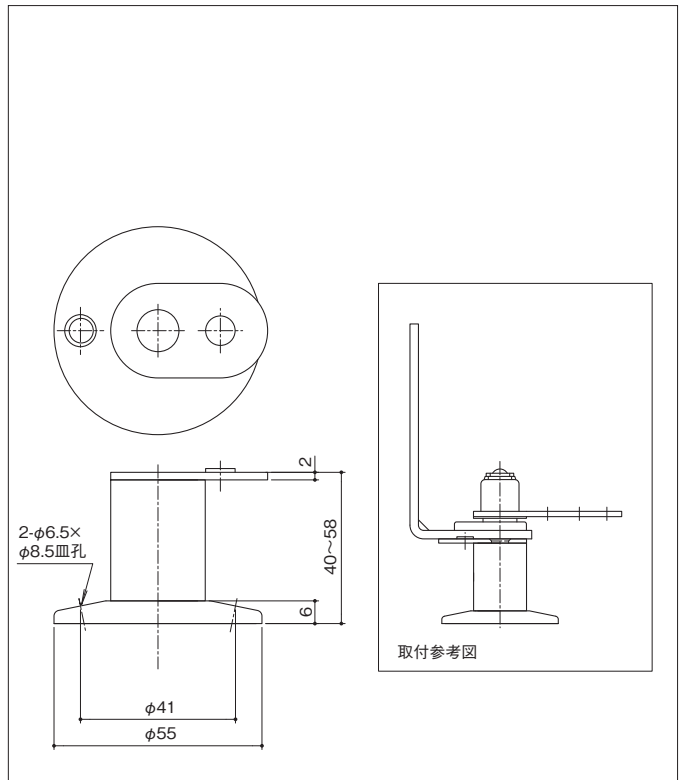
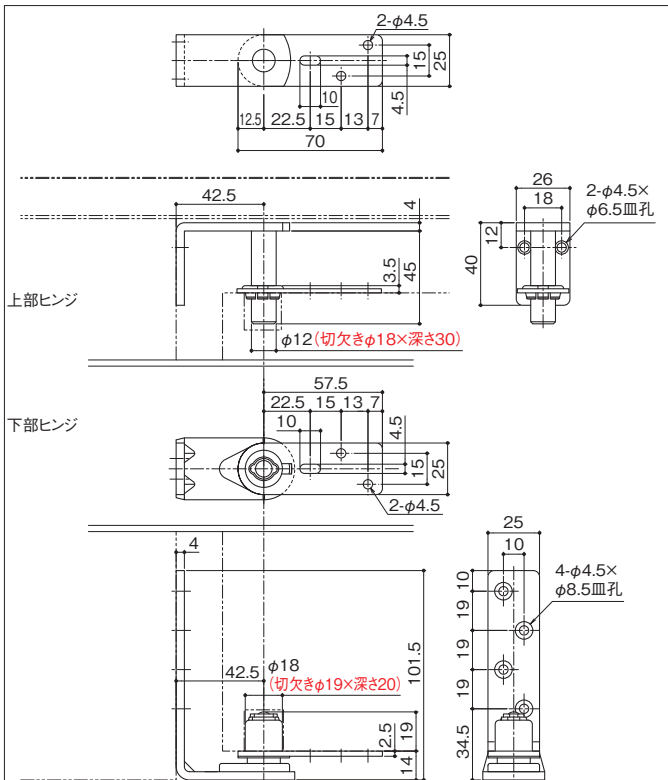
- 材 質：ステンレス・樹脂
- 仕 上：パレル研磨
- セット品：φ4×30 皿タッピンねじ(4本)  
φ4×30 トラストタッピンねじ(6本)  
φ4×30 皿小頭タッピンねじ(2本)
- 注 記：左右勝手兼用、内外開き兼用  
ドア静止位置組換可：15°きざみ  
扉厚 40 mm用



339-40-A

ヒンジサポート

- 材 質：ステンレス・真鍮
- 仕 上：ヘアライン・ニッケルメッキ
- セット品：エヌピープラグ NAS-525(2本)  
φ4×25 丸皿タッピンねじ(2本)



品 番	扉重量	ドア静止位置から90°回転でせり上がり寸法	備 考
S336-II-KS	20kg以下	6mm	
S336-II-J-KS	35kg以下	4mm	別売ヒンジサポートを使用した場合

- ヒンジ
- フ  
ラ  
ン  
ス  
落  
し  
角  
・  
丸  
落  
し
- グ  
レ  
モ  
ン  
シ  
リ  
ー  
ズ
- 戸  
引  
手  
車
- 点  
検  
口  
シ  
リ  
ー  
ズ
- 引  
戸  
ク  
ロ  
ー  
ジ  
シ  
ス  
テ  
ム  
び  
き  
ど  
ー  
る
- エ  
ン  
ト  
ラ  
ン  
ス
- ラ  
バ  
ト  
リ  
ー
- 引  
違  
い  
窓
- 開  
き  
窓
- 内  
・  
外  
倒  
し  
窓  
突  
出  
し  
窓
- 上  
げ  
下  
げ  
窓
- 通  
風  
換  
気  
口  
金  
具
- そ  
の  
他  
の  
金  
物