

中心吊グラビティーヒンジ 笠木取付型

S336-II-TS S336-IIJ-TS

中心吊グラビティーヒンジ笠木取付型

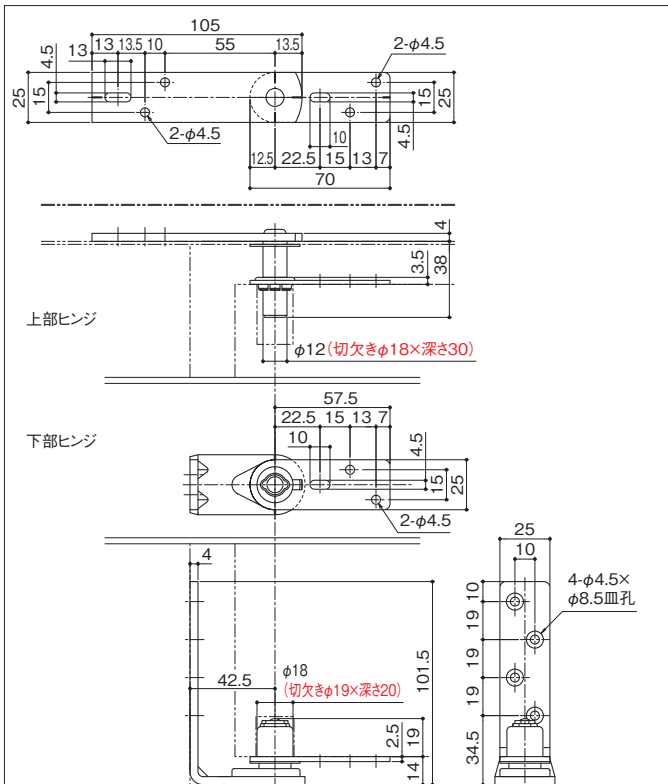
- 材 質：ステンレス・樹脂
- 仕 上：バレル研磨
- セット品：φ4×30 皿タッピンねじ(4本)
φ4×30 トラストタッピンねじ(9本)
ネオプレンゴムシート(1枚)
- 注 記：左右勝手兼用、内外開き兼用
ドア静止位置組換可：15°きざみ
扉厚 40 mm用



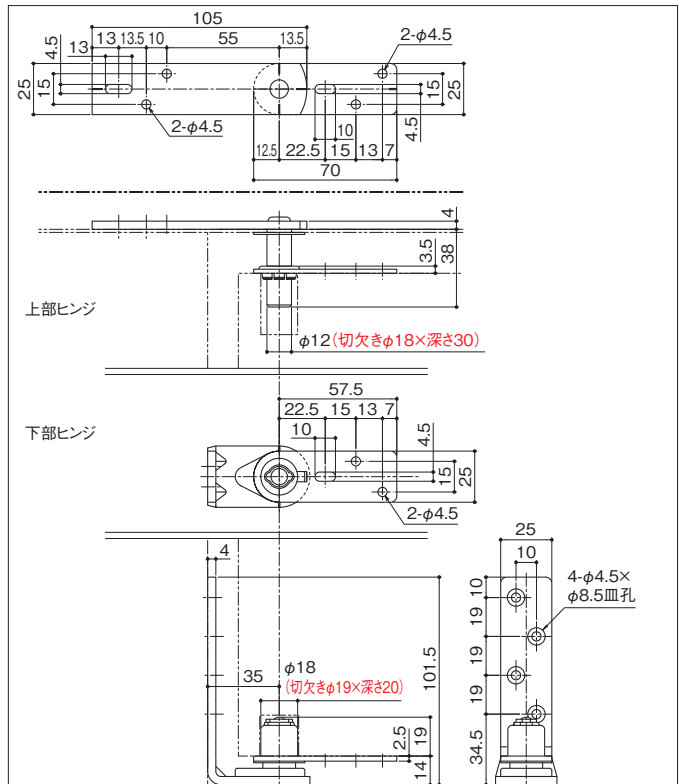
S336-V-TS S336-VJ-TS

中心吊グラビティーヒンジ笠木取付型

- 材 質：ステンレス・樹脂
- 仕 上：バレル研磨
- セット品：φ4×30 皿タッピンねじ(4本)
φ4×30 トラストタッピンねじ(9本)
ネオプレンゴムシート(1枚)
- 注 記：左右勝手兼用、内外開き兼用
ドア静止位置組換可：15°きざみ
扉厚 30 mm用



品 番	扉重量	ドア静止位置から90°回転でせり上がり寸法	備 考
S336-II-TS	20kg以下	6mm	
S336-IIJ-TS	35kg以下	4mm	別売ヒンジサポートを使用した場合



品 番	扉重量	ドア静止位置から90°回転でせり上がり寸法	備 考
S336-V-TS	20kg以下	6mm	
S336-VJ-TS	35kg以下	4mm	別売ヒンジサポートを使用した場合

- ヒンジ
- フランス落し
- 角・丸落し
- グレモン
- シリーズ
- 戸引取手
- 車
- 点検口
- シリーズ
- 引戸クロージングシステム
- ひきどる
- エントランス
- ラバトリー
- 引違い窓
- 開き窓
- 内・外倒し窓
- 突出し窓
- 上げ下げ窓
- 通風換気
- 口金
- 金物
- その他の