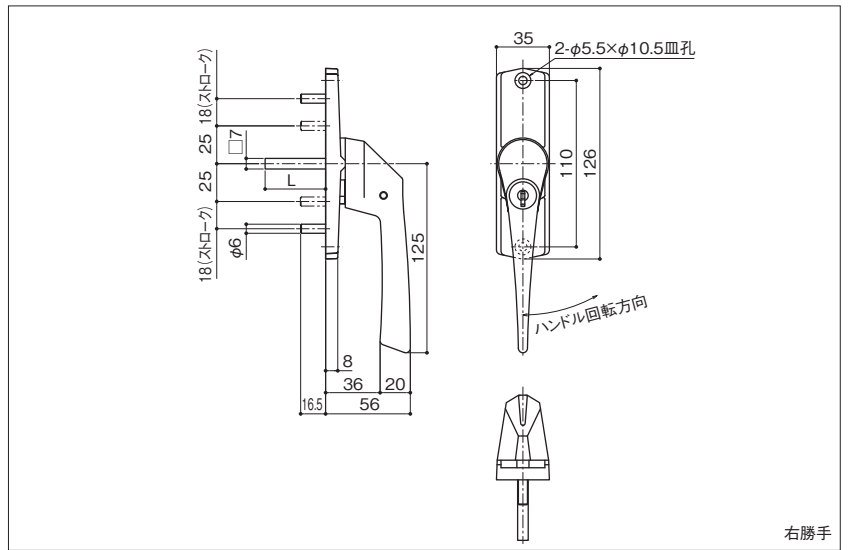


キー付ATハンドル

X-1216LC R (受注生産品)

キー付ATハンドル

- 材 質：亜鉛ダイカスト
- 仕 上：サチライトクロム
- セット品：鍵（2本）
- 注 記：左右勝手、L寸法をご指示ください
指示が無い場合の角軸のL寸法は
40mmになります
旧品番:DC-X-1200LC (B)



ヒンジ

フランス落し
角・丸落し

グレモン
シリーズ

戸引手
アームストップバー

取手
引手
戸車

点検口
シリーズ

引戸クロージ
ングシステム
ひきどーる

エントランス

ラバトリー

引違い窓

開き窓

内・外倒し窓
突出し窓

上げ下げ窓

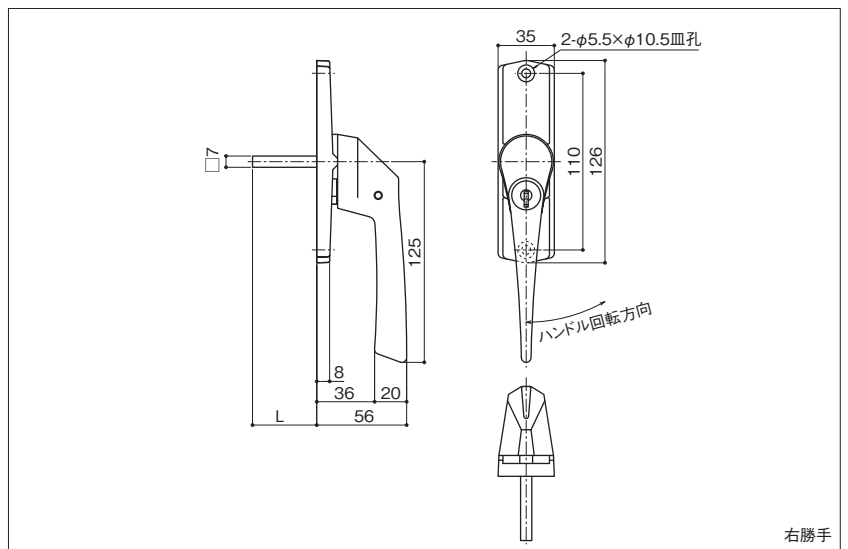
通風換気
口金具

その他の
金物

X-1217LC R (受注生産品)

キー付ATハンドル

- 材 質：亜鉛ダイカスト
- 仕 上：サチライトクロム
- セット品：鍵（2本）
- 注 記：左右勝手、L寸法をご指示ください
指示が無い場合の角軸のL寸法は
40mmになります



X-1218LC R (受注生産品)

キー付ATハンドル

- 材 質：亜鉛ダイカスト
- 仕 上：サチライトクロム
- セット品：鍵（2本）
- 注 記：左右勝手をご指示ください
角軸なし

