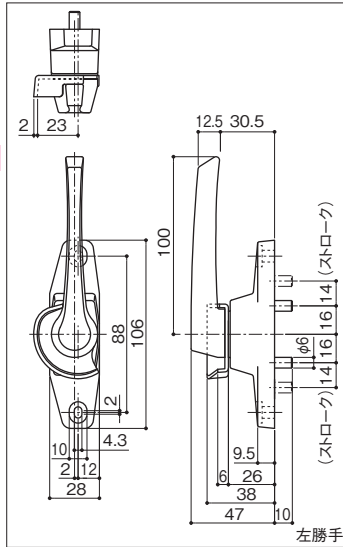


AT窓用クレセント / AT窓用キー付クレセント / キー付クレセント / 戸当り付クレセント

DC-X-1600 R 〔受注生産品〕

AT窓用クレセント

- 材 質：本体：亜鉛ダイカスト
笠：ステンレス
- 仕 上：本体：サチライトクロム
笠：パレル研磨
- 注 記：左右勝手をご指示ください
- 推奨受け：掘込み：NS-254・NS-331

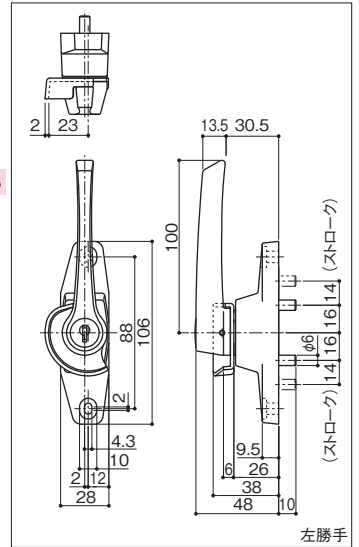


左勝手

DC-X-1600LC R 〔受注生産品〕

AT窓用キー付クレセント

- 材 質：本体：亜鉛ダイカスト
笠：ステンレス
- 仕 上：本体：サチライトクロム
笠：パレル研磨
- セット品：鍵（2本）
- 注 記：左右勝手をご指示ください
- 推奨受け：掘込み：NS-254・NS-331

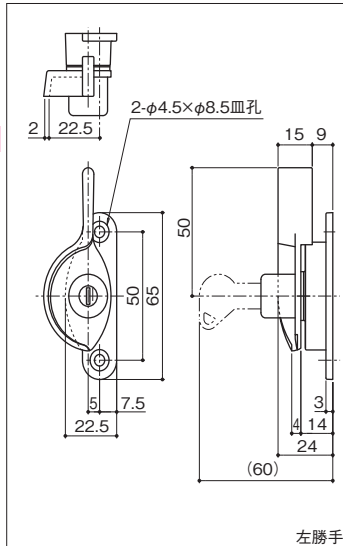


左勝手

DC-LC-320 R 〔受注生産品〕

キー付クレセント

- 材 質：亜鉛ダイカスト
- 仕 上：サチライトクロム
- セット品：鍵（2本）
- 注 記：左右勝手をご指示ください
- 推奨受け：面付け：NS-135・NS-269
掘込み：NS-24・NS-244
NS-249・NS-331
NS-383

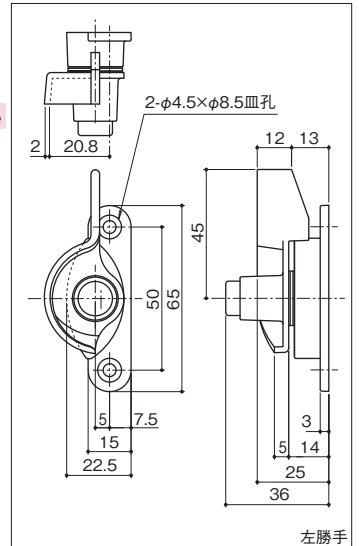


左勝手

DC-390 R 〔受注生産品〕

戸当り付クレセント

- 材 質：亜鉛ダイカスト
- 仕 上：サチライトクロム
- 注 記：左右勝手をご指示ください
- 推奨受け：面付け：NS-135・NS-269
掘込み：NS-24・NS-244
NS-249・NS-320
NS-383

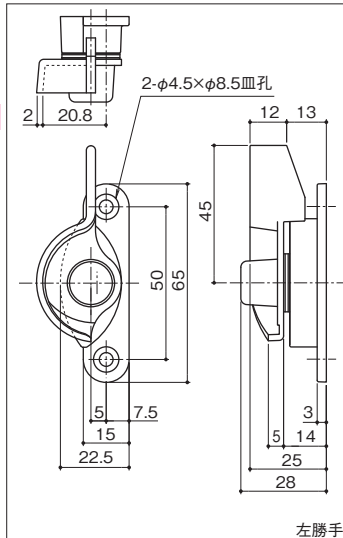


左勝手

DC-391 R 〔受注生産品〕

戸当り付クレセント

- 材 質：亜鉛ダイカスト
- 仕 上：サチライトクロム
- 注 記：左右勝手をご指示ください
- 推奨受け：面付け：NS-135・NS-269
掘込み：NS-24・NS-244
NS-249・NS-320
NS-383

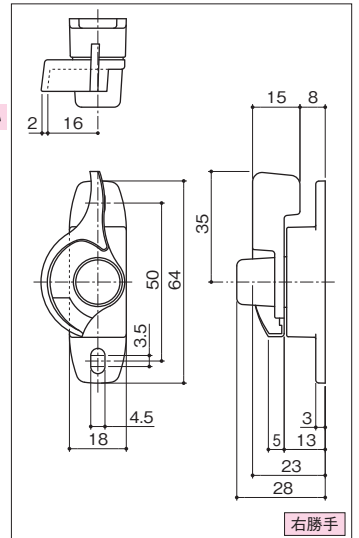


左勝手

DC-771 R 〔受注生産品〕

戸当り付クレセント

- 材 質：亜鉛ダイカスト
- 仕 上：サチライトクロム
- 注 記：左右勝手をご指示ください
- 推奨受け：面付け：NS-113・NS-135
NS-269
掘込み：NS-24・NS-249
NS-320・NS-383



右勝手

ヒンジ

角・丸落し
フリス落し

グレモン
シリーズ

戸当り
アーム
ストッパー

取手
引手
戸車

点検口
シリーズ

引戸
クロージング
システム
びきどーる

エントランス

ラバトリー

引違い窓

開き窓

内・外倒し窓
突出し窓

上げ下げ窓

通風換気
口金具

その他の
金物