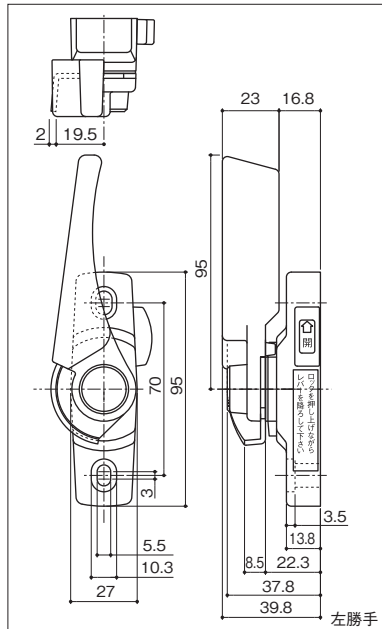


ダブルロック・クレセント

DC-DL-2150 R

ダブルロック・クレセント

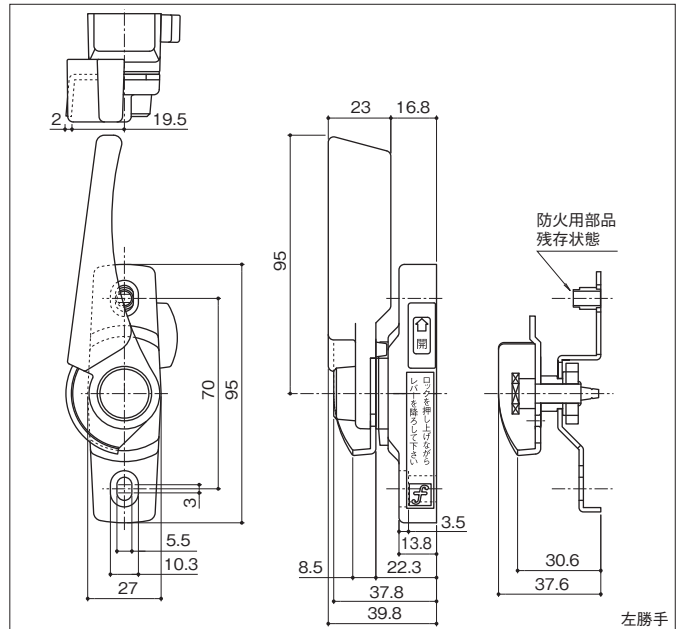
- 材 質：本体：亜鉛ダイカスト
 笠：ステンレス
- 仕 上：本体：塗装（シルバー）
 笠：バレル研磨
- 注 記：左右勝手をご指示ください
- 推奨受け：掘込み：NS-331



DC-DL-2151 R

ダブルロック・クレセント

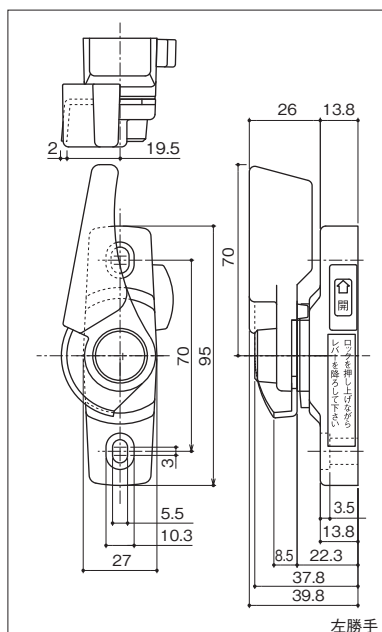
- 材 質：本体：亜鉛ダイカスト 笠：ステンレス
- 仕 上：本体：塗装（シルバー） 笠：バレル研磨
- 注 記：左右勝手をご指示ください
- 特 徴：防火仕様
- 推奨受け：掘込み：NS-331



DC-DL-2160 R

ダブルロック・クレセント

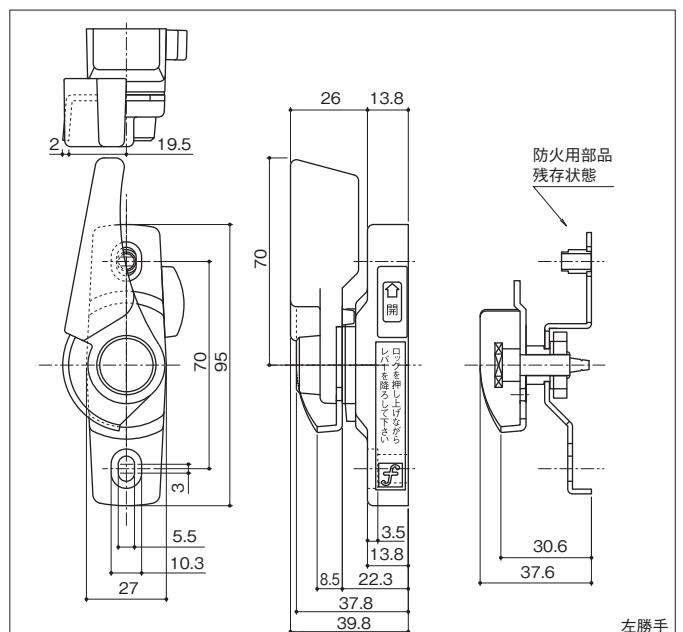
- 材 質：亜鉛ダイカスト
- 仕 上：塗装（シルバー）
- 注 記：左右勝手をご指示ください
- 推奨受け：掘込み：NS-331



DC-DL-2161 R

ダブルロック・クレセント

- 材 質：本体：亜鉛ダイカスト 笠：ステンレス
- 仕 上：本体：塗装（シルバー） 笠：バレル研磨
- 注 記：左右勝手をご指示ください
- 特 徴：防火仕様
- 推奨受け：掘込み：NS-331



ヒンジ

フ
ラ
ン
ス
落
し
角
・
丸
落
し

グ
レ
モ
ン
シ
リ
ー
ズ

ア
ム
ス
ト
ッ
パ
ー

取
手
引
車

点
検
口
シ
リ
ー
ズ

引
戸
ク
ロ
ー
ジ
シ
ス
テ
ム
び
き
ど
ー
る

エ
ン
ト
ラ
ン
ス

ラ
バ
ト
リ
ー

引
違
い
窓

開
き
窓

内
・
外
倒
し
窓
突
出
し
窓

上
げ
下
げ
窓

通
風
換
気
口
金
具

そ
の
他
の
金
物