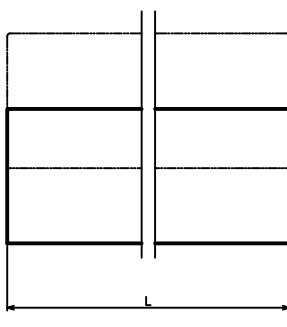
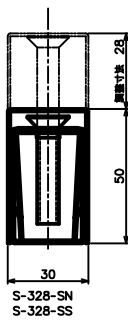
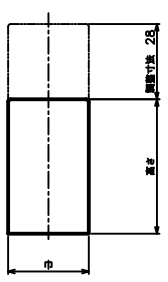
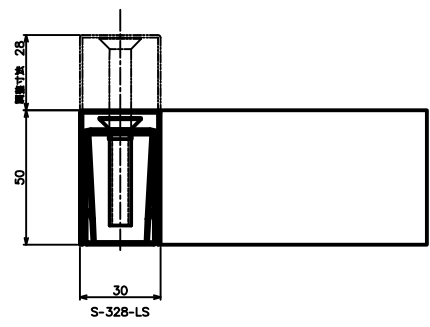
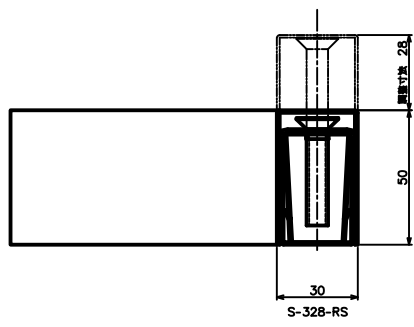
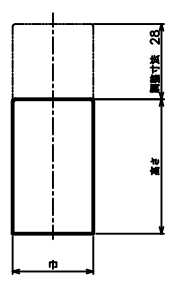
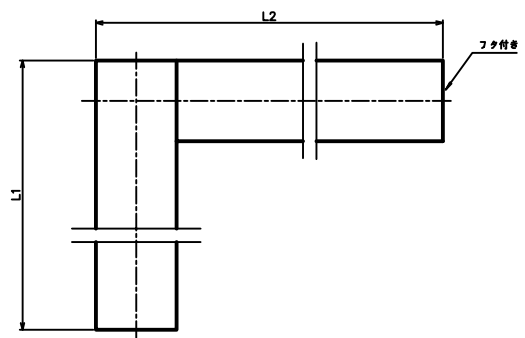
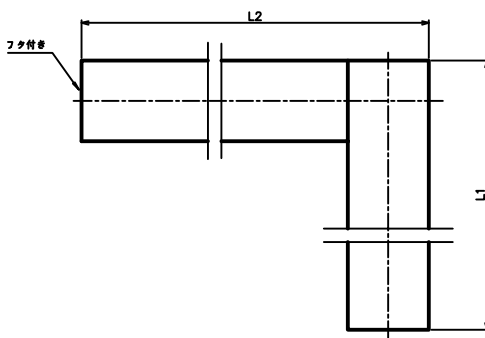
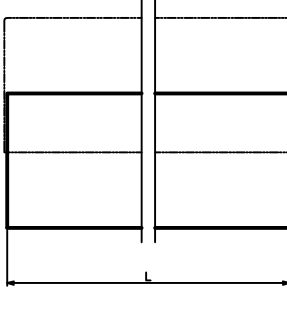
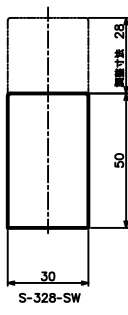


品番	備考
S-328-SN	直線 (フタ無し)
S-328-SS	直線 (片フタ)
S-328-SW	直線 (両フタ)
S-328-RS	L型右折れ (片フタ)
S-328-LS	L型左折れ (片フタ)



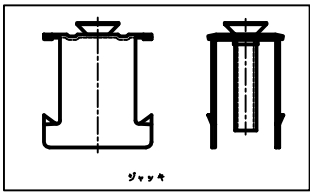
S-328-SNはフタ無し
S-328-SSはフタ付き



特注対応表

高さ	巾 24mm~29mm	30mm	31mm~40mm	41mm~50mm
40mm ~49mm	○	○	○	○
50mm	○	標準品	○	○
51mm ~60mm	○	○	○	○
61mm ~70mm	△	○	○	○
71mm ~80mm	△	○	○	○
81mm ~90mm	△	○	○	○
91mm ~100mm	△	○	○	○

※ジッキは巾・高さによって形状が変わります



※

L寸法	数量
49mm以下	0
50~94mm	1
95~699mm	2
700~2400mm	3

品名	巾本	品番	別記
材質	ステンレス	仕上	ヘアライン
備考	L寸法をご指示ください	ロット品	※ジッキ