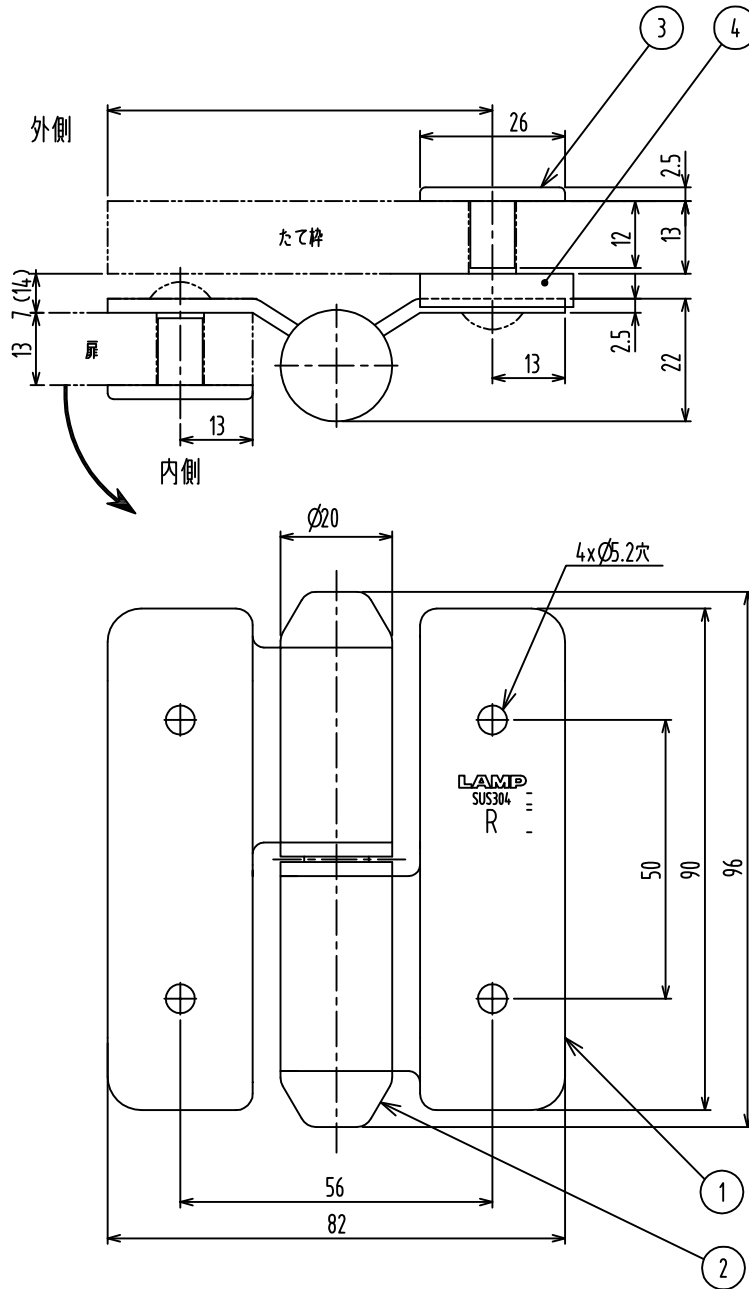
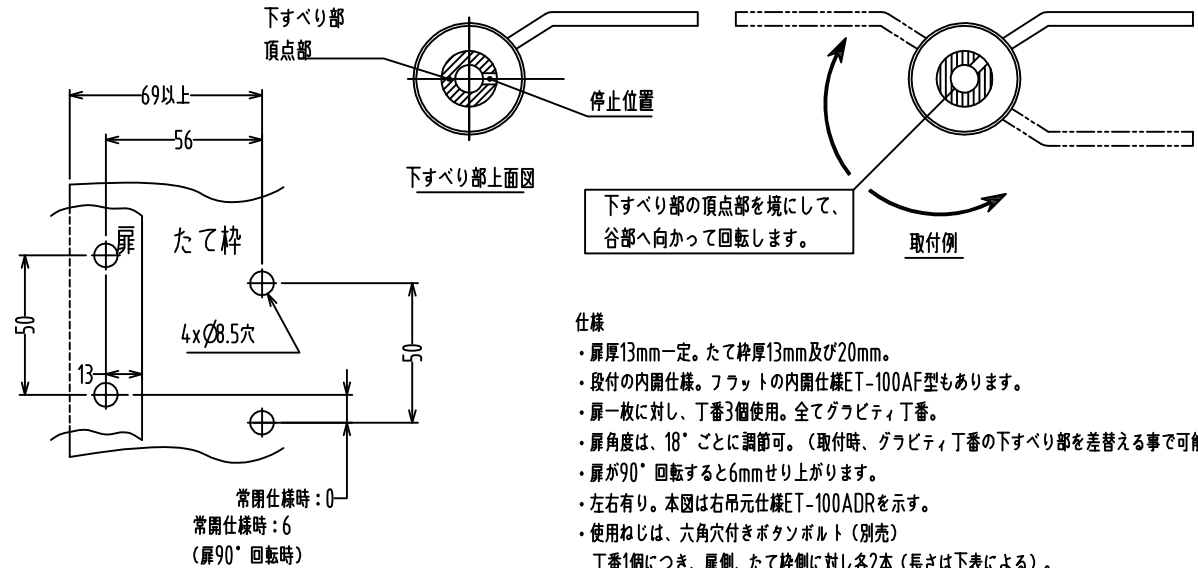


照合	品名	材料	組分数	図面番号	重量	記事
1	羽根	ステンレス鋼 (SUS304)				サテン仕上
2	キャップ	ポリアミド (PA)				色:ブラック
3	取付プレート	ステンレス鋼 (SUS304)				サテン仕上
4	スペーサ	ポリアミド (PA)				色:ブラック



4 丁番スペーサ
別売ET-100-S13スペーサを使用すると扉と側板の間に、より多くの隙間を設けることができます。
() 寸法はET-100-S13を使用時の寸法です。

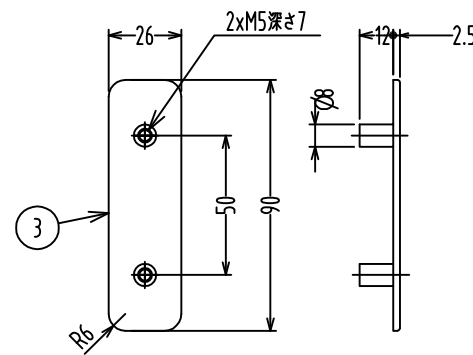


仕様

- ・扉厚13mm一定。たて枠厚13mm及び20mm。
- ・段付の内開仕様。フラットの内開仕様ET-100AF型もあります。
- ・扉一枚に対し、丁番3個使用。全てグラビティ丁番。
- ・扉角度は、18°ごとに調節可。(取付時、グラビティ丁番の下すべり部を差替える事で可能)
- ・扉が90°回転すると6mmせり上がります。
- ・左右有り。本図は右吊元仕様ET-100ADRを示す。
- ・使用ねじは、六角穴付きボルト (別売)
- ・丁番1個につき、扉側、たて枠側に対し各2本(長さは下表による)。
- ・扉とたて枠板のかげせ代は現場納まりに応じて設定してください。

取付穴加工図例 (扉閉状態) (S=1/2)
注) せり上がり寸法をご確認の上、取付穴を加工してください。

取付プレート (SUS304) / スタッドピン (鋼・銅めっき) 外側用(S=1/2)



	扉厚		たて枠厚		
	13mm	16mm	13mm	16mm	20mm
(付属) 丁番スペーサ	M5×10	M5×12	M5×14	M5×16	M5×20
(別売) ET-100-S13 スペーサ	M5×10	M5×12	M5×20	M5×25	M5×25

品番	左右勝手
ET-100ADR	右用
ET-100ADL	左用

当CADデータと製品の形状と実寸法は異なる場合があります

品名 ARTICLE	ET-100AD型丁番 (内開談付仕様)	品番 ART. NO.	別記
材質 MATERIAL		仕上 FINISH	
備考 REMARKS		セット品 SETS	