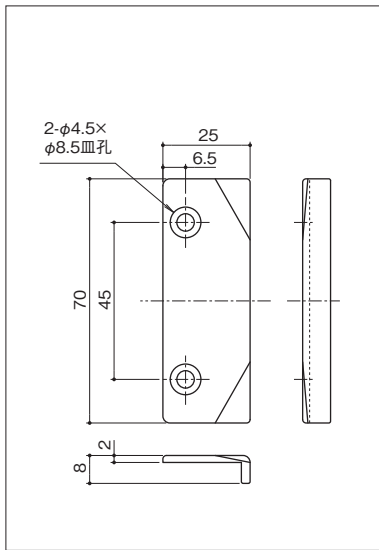


カムラッチハンドル受け

CLU-8

カムラッチハンドル受け

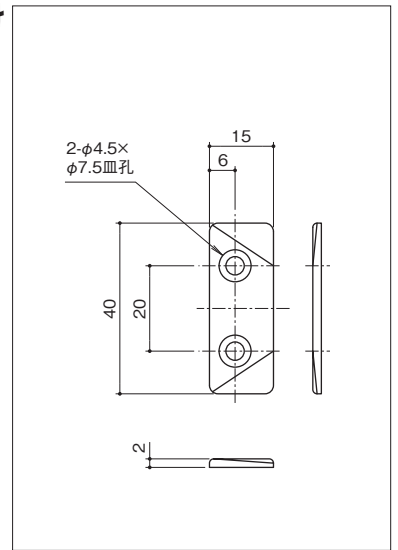
- 材 質：亜鉛ダイカスト
- 仕 上：サチライトクロム



CLU-9

カムラッチハンドル受け

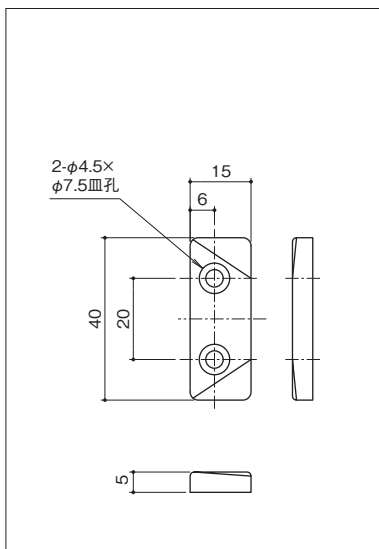
- 材 質：樹脂
- 仕 上：自然色
- 注 記：旧品番：AP-37



CLU-10

カムラッチハンドル受け

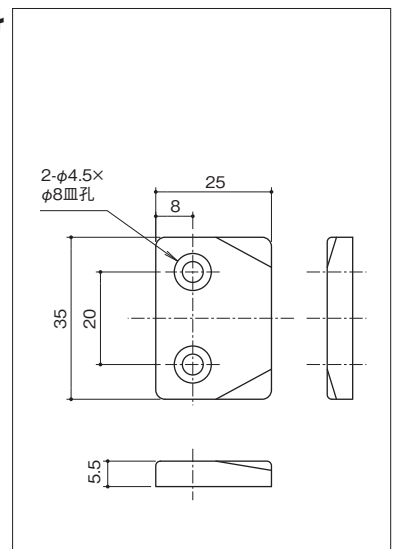
- 材 質：樹脂
- 仕 上：自然色
- 注 記：旧品番：AP-37M



CLU-11

カムラッチハンドル受け

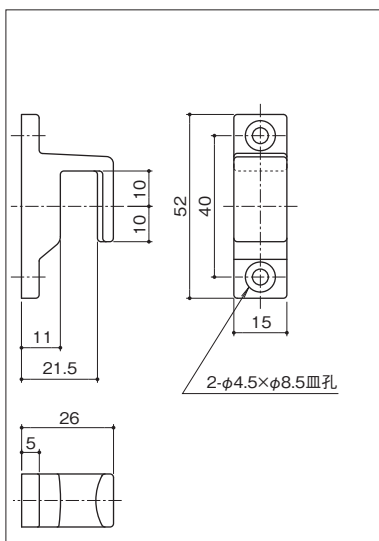
- 材 質：樹脂
- 仕 上：自然色
- 注 記：旧品番：AP-38



CLU-12

カムラッチハンドル受け

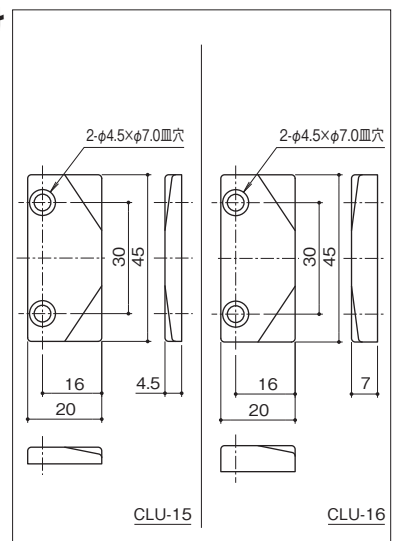
- 材 質：亜鉛ダイカスト
- 仕 上：サチライトクロム



CLU-15/CLU-16

カムラッチハンドル受け

- 材 質：亜鉛ダイカスト
- 仕 上：サチライトクロム



ヒンジ

フ
ラ
ン
ス
落
し
角
・
丸
落
し

グ
レ
モ
ン
シ
リ
ー
ズ

戸
引
取
手
ア
ーム
ス
ト
ッ
パ
ー

引
取
手
車

点
検
口
シ
リ
ー
ズ

引
戸
ク
ロ
ー
ジ
ン
グ
シ
ス
テ
ム
び
き
ど
ー
る

エ
ン
ト
ラ
ン
ス

ラ
バ
ト
リ
ー

引
違
い
窓

開
き
窓

内
・
外
倒
し
窓
突
出
し
窓

上
げ
下
げ
窓

通
風
換
気
口
金
具

そ
の
他
の
金
物