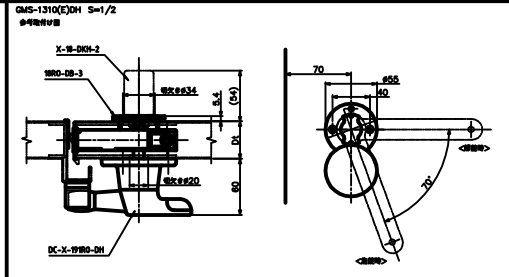


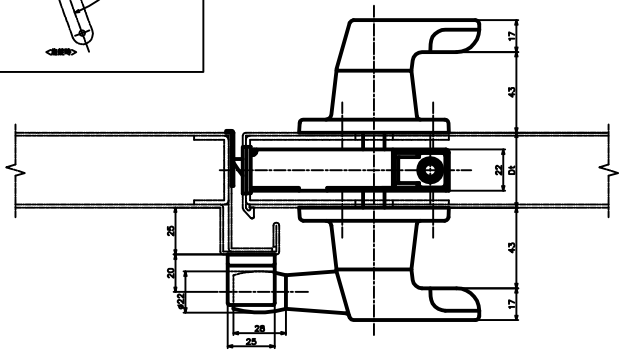
上部 L_1 = DH3-70
下部 L_2 = DH4-70

上部 L_1 = DH1-143
下部 L_2 = DH2-45

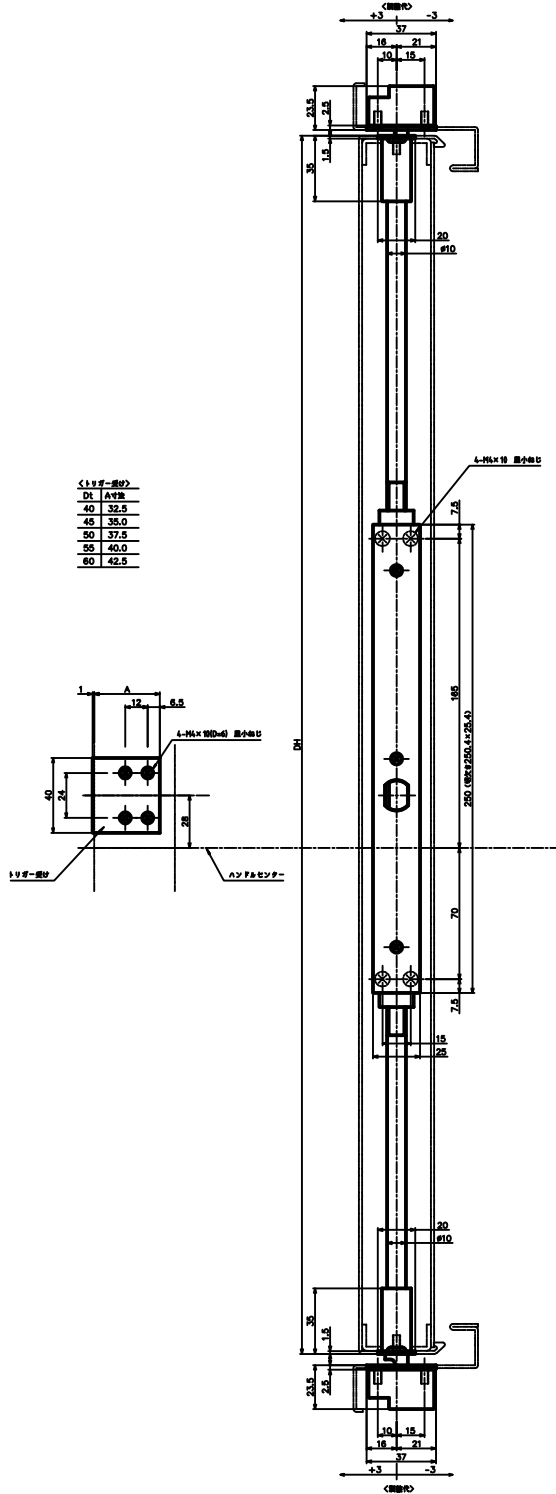
○: 標準品
□: 特注品
△: 選別品
◇: 別注品
※: 別注品
◎: 別注品



品名	品名	数量	取付寸法
GMS-1300-20	ステンレス製	1	M4×10 取付寸法 (48)
DC-800AT-M	ステンレス製	2	M4×10 取付寸法 (48)
DC-X-191RD	ステンレス製	1	M8×12 取付寸法 (58)
DC-FR-40	ステンレス製	1	M8×12 取付寸法 (58)
GP-120-1000	ステンレス製	1	M4×12 取付寸法 (58)
GP-110-1000	ステンレス製	1	M4×12 取付寸法 (58)
GP-110-390	ステンレス製	2	M4×12 取付寸法 (58)
GP-90-(DH)	ステンレス製	1	M4×10 (DH-6) 取付寸法 (68)
GP-70S	ステンレス製	2	M4×10 (DH-6) 取付寸法 (68)
GP-50S	ステンレス製	2	M4×10 (DH-6) 取付寸法 (68)



○: 標準品
□: 特注品
△: 選別品
◇: 別注品
※: 別注品
◎: 別注品



長さ	寸法
40	32.5
45	35.0
50	37.5
55	40.0
60	42.5

