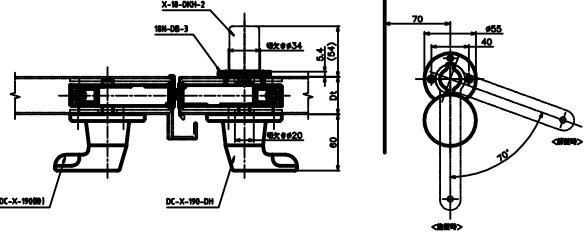
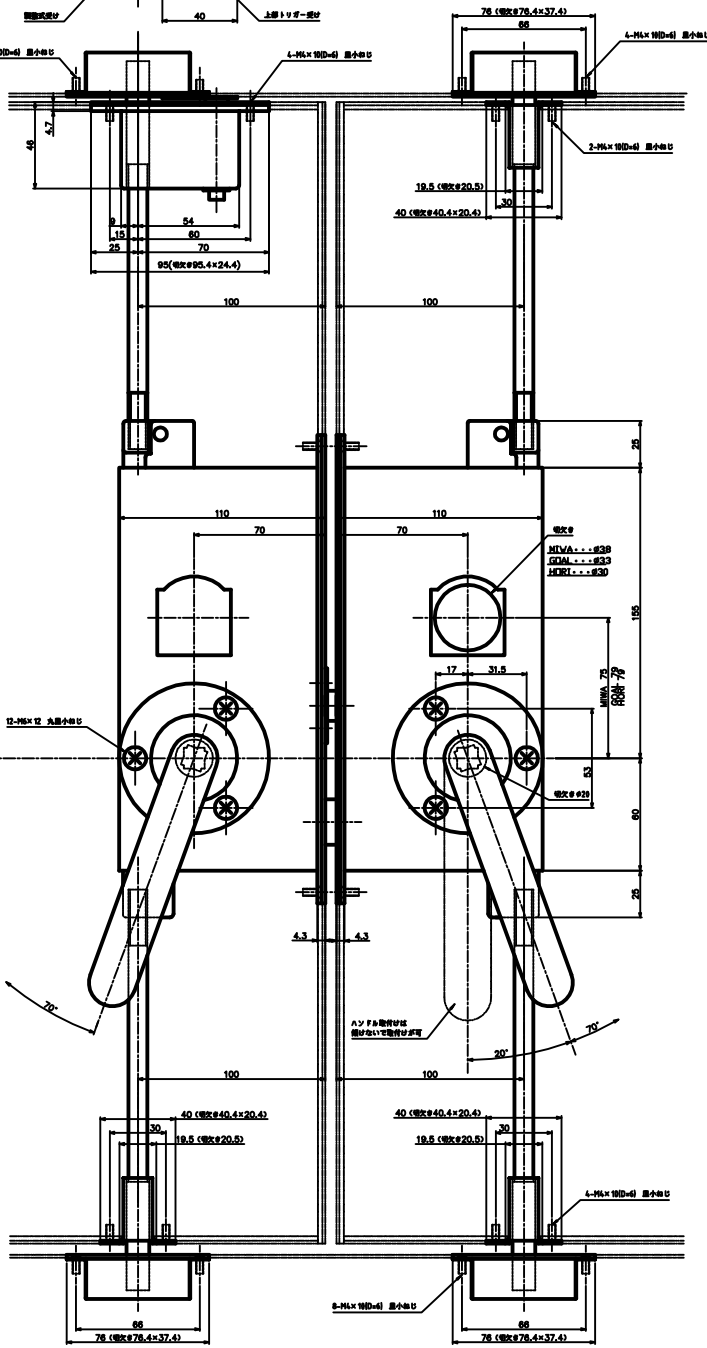
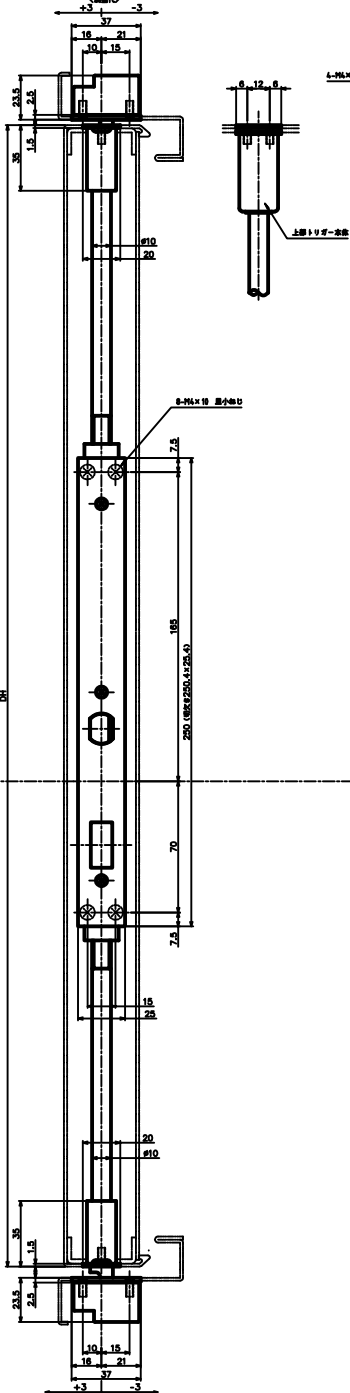
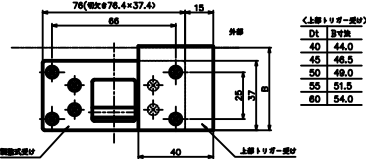
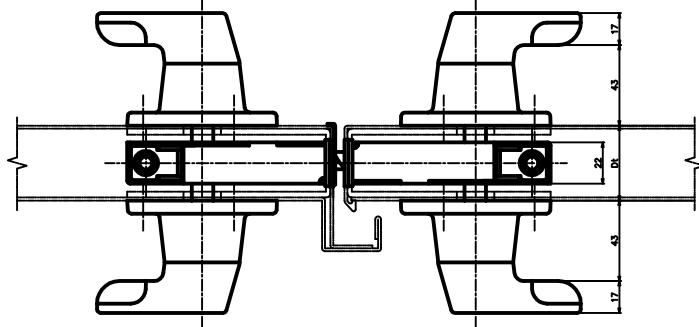


GMS-1310(B)DH S=1/2



品名	品名	数量	取付位置
GMS-1300-10	ステンレス製	1	M4×10(4本) (4本)
GMS-1300-30	ステンレス製	1	M4×10(4本) (4本)
DC-X-190	ステンレス製	2	M8×12(2本) (2本)
GP-120-1500	ステンレス製	2	M4×10 (2本) (2本)
GP-120-1000	ステンレス製	2	M4×10 (2本) (2本)
GP-90-(D)	ステンレス製	1	M4×10 (2本) (2本)
GP-70S	ステンレス製	4	M4×10 (2本) (2本)
GP-90S	ステンレス製	3	M4×10 (2本) (2本)
GP-JT-(D)	ステンレス製	1	M4×10 (2本) (2本)



DI	取付径
40	32.5
45	35.0
50	37.5
55	40.0
60	42.5

